

Verschleißgrenzkatalog für Verbindungseinrichtungen

zum VdTÜV – Merkblatt 712

Fassung 20.03.2003

Vorwort

Dieser Katalog von Verschleißgrenzmaßen wurde im „Arbeitskreis Einrichtungen zur Verbindung von Fahrzeugen und Auflaufbremsen“ erstellt.

Mit dem Katalog sollen die im aktuellen Merkblatt in verschiedenen Absätzen angegebenen Verschleißgrenzmaße übersichtlich zusammen gefasst werden und die entsprechenden Texte des Merkblattes ersetzen. Der Katalog ist als Anlage zum Merkblatt 712 vorgesehen.

Der Katalog erhebt keinen Anspruch auf Vollständigkeit und wird im Bedarfsfall und bei neuen Erkenntnissen im Interesse einer notwendigen einheitlichen Behandlung der Einrichtungen zur Verbindung von Fahrzeugen bei Fahrzeugüberprüfungen nach § 29 StVZO fortgeschrieben.

Bei den Beratungen wurden die Vorgaben von Normen und die Beratungsergebnisse zur Fassung internationale Normentwürfe berücksichtigt. Die Erkenntnisse der Industrie sind in die Beratungen eingeflossen.

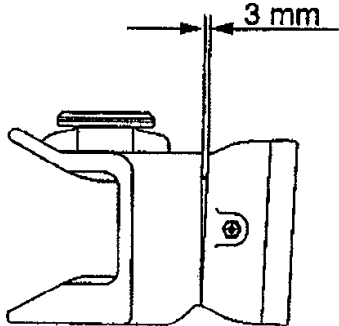
Dieser Katalog erhält das Datum 20.03.2003

Verschleißgrenzkatalog für Verbindungseinrichtungen

zum VdTÜV – Merkblatt 712

Fassung 20.03.2003

4. Anhängerkupplungen

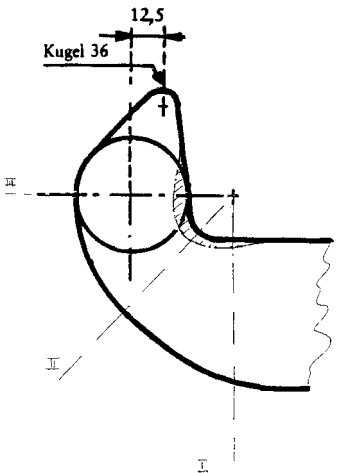
Punkt	Bezeichnung	Nennmaß	Verschleißgrenzmaß
4.1	Anhängerkupplungen für Straßenverkehr		
4.1.1.	selbsttätige AHK		
4.1.5.	Verschleiß und Abnutzung		
a)	Längsspiel der Zugstange bei ungefederten AHK		max. 1 mm
b)	Radialspiel Zugstange - Stangenführung		max. 1 mm
c)	Höhenspiel des Kupplungsbolzens		max. 4 mm
d)	Durchmesser des Kupplungsbolzens bei zylindrischen Bolzen: ganze Länge bei balligen Bolzen: Mitte des balligen Teils	∅ 38 mm ∅ 48,6 mm	min. ∅ 36,5 mm min. ∅ 46,5 mm
e)	Spiel der unteren Bolzenführung		max. 2,5 mm
f)	Auslenkung aus der Horizontalen bei gummielagerten AHK unter Einwirkung $F=1,5 S$ in Bolzenrichtung		max. 3°
g)	Längsspiel im Aufnahmeauge		max. 1 mm
4.2.	Anhängerkupplungen für Iof-Verwendung gem. § 43 (4) StVZO Ziff. 1 und 3		
4.2.1.	selbsttätige AHK DIN 11028 Form B und C		siehe Anforderungen unter 4.1.5. Spiel zwischen Kupplung und Aufnahme max. 3 mm
4.2.2.	nicht selbsttätige AHK DIN 11028 Form A		 <p>Spiel zwischen Kupplung und Aufnahme max. 3 mm</p>

Verschleißgrenzkatalog für Verbindungseinrichtungen

zum VdTÜV – Merkblatt 712

Fassung 20.03.2003

4.2.2.2.	Anbau und Prüfung		
4.2.2.3.	Verschleiß und Abnutzung		
a)	Durchmesser des Kupplungsbolzens DIN 11028 Form A und B Form C: Drehbarkeit um 90° nach jeder Seite unter 30-150 Nm	Nenn Durchmesser des Kupplungsbolzens: Form A: $\varnothing 30 +1,5/-0$ mm, Form B: $\varnothing 30,5 \pm 0,5$ mm, Form C: $\varnothing 38 +0/-7$ mm	Zul. Abnutzung 2 mm vom Nennmaß
b)	Aufnahme des Kupplungsbolzens im Kupplungskörper DIN 11028 Form A	$\varnothing 33$ mm $\pm 0,3$ mm	max. 35 mm (oval)

4.3.	Zughaken für lof-Verwendung																					
4.3.1.	Zughaken gem. DIN 9678 Teil 1	Tiefe der Aufnahme min. 40 mm Spaltmaß am Verschluss max. 10 mm Hakendicke Ebene III: $\varnothing 47 +0/-1,6$ mm Ebene II: 49 mm Ebene I: 49 mm	<table style="margin-left: auto; margin-right: auto;"> <thead> <tr> <th rowspan="2">D-Wert (kN)</th> <th colspan="3">Verschleiss grenzwert im Querschnitt (mm)</th> </tr> <tr> <th>I</th> <th>II</th> <th>III</th> </tr> </thead> <tbody> <tr> <td>$D \leq 40$</td> <td>42,5</td> <td>41,0</td> <td>39,5</td> </tr> <tr> <td>$40 < D \leq 65$</td> <td>43,5</td> <td>42,0</td> <td>40,5</td> </tr> <tr> <td>$D > 65$</td> <td>45,0</td> <td>43,5</td> <td>42,0</td> </tr> </tbody> </table> 	D-Wert (kN)	Verschleiss grenzwert im Querschnitt (mm)			I	II	III	$D \leq 40$	42,5	41,0	39,5	$40 < D \leq 65$	43,5	42,0	40,5	$D > 65$	45,0	43,5	42,0
D-Wert (kN)	Verschleiss grenzwert im Querschnitt (mm)																					
	I	II	III																			
$D \leq 40$	42,5	41,0	39,5																			
$40 < D \leq 65$	43,5	42,0	40,5																			
$D > 65$	45,0	43,5	42,0																			
4.3.2.	Zugöse gem. DIN 9678 Teil 2	Ringteil $\varnothing 50 +0,8/-0$ mm Höhe der Öse $30 +1/-0$ mm	Verschleiß max. 2,5 mm \varnothing																			

4.4.	Kugel $\varnothing 80$ für lof-Verwendung	$\varnothing 80,0 +0,3/-0$ mm	$\varnothing 78$ mm min.
------	---	-------------------------------	--------------------------

4.5.	Zugzapfen nach ISO/WD 6489-4	$\varnothing 44,5 +3/-0$ mm	$\varnothing 41,5$ mm min.
------	------------------------------	-----------------------------	----------------------------

5. Anhängböcke

Punkt	Bezeichnung	Nennmaß	Verschleißgrenzmaß
	zul. Spiel bei verschraubten Teilen		

Verschleißgrenzkatalog für Verbindungseinrichtungen

zum VdTÜV – Merkblatt 712

Fassung 20.03.2003

6. Sattelkupplungen

Punkt	Bezeichnung	Nennmaß	Verschleißgrenzmaß
	DIN 74081 f. Sattelzapfen DIN 74080 DIN 74084 f. Sattelzapfen DIN 74083	neu 2“ neu 3,5“	
	Spiel im Aufnahmeauge		max. 1 mm
	Leiteinrichtung für Zwangslenkung		
a)	Öffnungswinkel der Leiteinrichtung	$40^{\circ} +1/-0$	
b)	Scheitelpunkt des Öffnungswinkels	10 +3/-0 mm hinter Mitte Zugsattelzapfen	
c)	Winkel der Einlaufflanken zur Kupplungsplatte Neigung der Einlaufflanken zur Vertikalen	$92^{\circ} \pm 0,5^{\circ}$ $\pm 0,5^{\circ}$	
d)	Übergangsradius von den Einlaufflanken zu den parallelen Flanken im Bereich des Kupplungsschlusses		
	Schwenkbewegung um Längsachse	bis zu $\pm 3^{\circ}$ (Winkel darf überschritten werden, wenn eine Sperrung die Beweglichkeit auf $\pm 3^{\circ}$ begrenzt)	
6.3.	Verschleiß und Abnutzung		
	Siehe Betriebsanleitung der Hersteller		

7. Montageplatten

Punkt	Bezeichnung	Nennmaß	Verschleißgrenzmaß
7.3.	Verschleiß und Abnutzung		Keine Risse oder verbogene Platten zulässig

8. Kupplungskugeln mit Halterung DIN 74058

Punkt	Bezeichnung	Nennmaß	Verschleißgrenzmaß
8.3.	Verschleiß und Abnutzung		
a)	Nenndurchmesser 50 h13	$\varnothing 50$ bis 49,61 mm	Min. $\varnothing 49$ mm
b)	Kugelhals	29 –2mm bis 32 mm unter Kugelmittle	
c)	2“ –Kugel nicht zulässig		
d)	ISO 50 auf Abflachung nicht erforderlich		

Verschleißgrenzkatalog für Verbindungseinrichtungen

zum VdTÜV – Merkblatt 712

Fassung 20.03.2003

9. Zugeinrichtungen

Punkt	Bezeichnung	Nennmaß	Verschleißgrenzmaß
9.2.	Zugeinrichtungen mit Zugösen		
9.3.	Zugeinrichtungen mit Zugkugelkupplungen		
9.4	Zugeinrichtungen mit besonderen Teilen		
9.5	Zugeinrichtungen mit Auflaufeinrichtungen		
	Lagerverschleiß Auflaufeinrichtungen		Zul. Höhenspiel am Kuppelpunkt max. 3 mm, bezogen auf einen Abstand des Kuppelpunktes zum ersten Lager von 300 mm
9.6.	Verschleiß und Abnutzung		
a)	Bohrungen von Zugösen mit Buchse DIN 74054 Teil 1 DIN 74053	∅ 40 H12 (bis ∅ 40,25 mm) ∅ 50 H12 (bis ∅ 50,25 mm)	max. 1,5 mm bei ∅ 40 max. 2,5 mm bei ∅ 50 max. ∅ 41,5 mm max. ∅ 51,5 mm
b)	Zugösen ohne Buchse DIN 74054 Teil 2	∅ 40 H11 (bis ∅ 40,16 mm)	max. ∅ 44 mm, danach zul. Aufbohren ∅ 48 H7 (+25) + BÜchse 40 DIN 74054-1
c)	Dicke (Höhe) des Ringteils DIN 74054 Teil 1 DIN 74053 DIN 74054 Teil 2 DIN 11026 DIN 11043	30,5 ± 0,5 mm 45 ± 0,5 mm 30,5 ± 0,5 mm 42 +1/-0,5 mm 35 ± 0,5 mm	Höhe min. 28 mm Höhe min. 41,5 mm Höhe min. 28 mm Höhe min. 38 mm Höhe min. 31 mm gleichmäßige Verteilung des Verschleißes, ggf. Wenden des Teils bei halbem Verschleiß
d)	Abflachung der Vorderseite der Zugöse Stegbreite des Auges	Bei Nenndurchmesser der Bohrung 48 ohne Buchse Bei Nenndurchmesser der Bohrung 60 ohne Buchse	min. 22 mm min. 23,5 mm
e)	zulässige Verbiegung der Zuggabelarme		0,5% der Länge
f)	Instandsetzungen von Zuggabeln		gem. § 43 StVZO Fußnote 4 bzw. DVS „Hinweise für das Schweißen von Anhänger-Zuggabeln“
g)	verbogene Zugösen		sind zu ersetzen
h)	Lagerauge	Seitenspiel 1-2 mm	Längsspiel max. 2 mm Seitenspiel max. 4 mm für Bronze-, Kunststofflager. Für Selentlager ist kein Spiel zulässig. Lagermaterialablösungen sind nicht zulässig

Verschleißgrenzmaßkatalog für Verbindungseinrichtungen

zum VdTÜV – Merkblatt 712

Fassung 20.03.2003

10. Zugkugelnkupplungen

Punkt	Bezeichnung	Nennmaß	Verschleißgrenzmaß
10.3	Verschleiß und Abnutzung		Prüfkugel \varnothing 49 spielfrei, formschlüssige Sicherung muß funktionieren
a)	abzulehnen sind		wenn Zuspannung des Teils nicht möglich
b)	abzulehnen sind		Wanddicke erkennbar verringert (besonders bei Blechkonstruktionen)

11. Zugsattelzapfen

Punkt	Bezeichnung	Nennmaß	Verschleißgrenzmaß
11.3.	Verschleiß und Abnutzung		
	50 DIN 74080 oberer Hals	$\varnothing 50,8 \pm 0,1$ mm	min. \varnothing 49 mm
	90 DIN 74083 oberer Hals	$\varnothing 73 \pm 0,1$ mm	min. \varnothing 71 mm
		$\varnothing 89,0 \pm 0,1$ mm	min. \varnothing 86 mm
		$\varnothing 114 \pm 0,1$ mm	min. \varnothing 112 mm
	Anordnung		rechtwinklige Anbringung erforderlich

12. Höheneinstelleinrichtungen

Punkt	Bezeichnung	Nennmaß	Verschleißgrenzmaß
12.3.	Verschleiß und Abnutzung	Bodenfreiheit min. 200 mm	Beim Herabfallen der Zugeinrichtung aus horizontaler Position darf die Höhe der Zugöse über dem Boden nicht weniger als 200 mm betragen