

VOSS SYSTEM 240

VOSS Steckverbindungen 240 ermöglichen ein schnelles Verbinden und Lösen von Anschlüssen ohne Verwendung von Werkzeugen. Die Einzelteile sind für einen thermischen Anwendungsbereich von -40 °C bis +100 °C ausgelegt. Der zulässige Betriebsdruck wird durch die Druckfestigkeit des Polyamidrohres begrenzt.

Die VOSS Steckverbindung 240 besteht in der Regel aus folgenden Teilen: Stecker (4), Steckkupplung mit Dornprofil (1), Runddichtringen (5-7), Klammern (2) und Kappe (3).

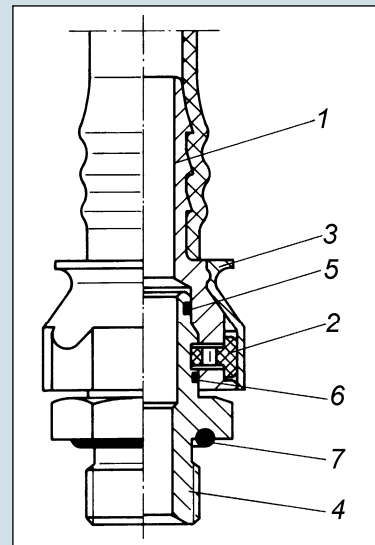
Der Stecker wird in das Bremsaggregat fest eingeschraubt. Die Abdichtung zum Einschraubgewinde erfolgt durch einen O-Ring (7).

Auf dem Steckerzapfen sind zwei Runddichtringe eingefasst, wobei der eine Dichtring (6) vor Verunreinigungen schützt und der andere (5) das Medium abdichtet. In der Steckkupplung sitzt eine Klammer (2), die die Verbindung nach dem Zusammenstecken von Stecker und Kupplung sichert. Die Kappe (4) wird über die Steckkupplung geschoben.

Die Kappe

- Verhindert Fehlmontagen, weil sie sich mit ihren Ausbuchtungen nur bei einwandfreiem Sitz der Klammer in der Nut des Steckerzapfens über die Verbindung schieben lässt.
- Sichert die Klammer. Die Kupplung kann nur geöffnet werden, wenn vorher die Kappe zurückgeschoben wird.
- Schützt die Verbindung vor Schmutz.

Zur Kennzeichnung der Leitungen werden Kappen in den Farben rot für Vorratsleitungen und blau für sonstige Leitungen verwendet.



Rohrkupplungen

Material: Messing

Größe Kupplung	für \varnothing Rohr A (mm)	Nennweite A (mm)	Bestell-Nr.
NG 9	6x1,0	4	492 000 743 00
NG 9	9x1,5	6	492 000 744 00
NG 9	11x1,5	8	492 000 745 00
NG 9	12x1,5	9	492 000 750 00
NG 13	6x1,0	4	492 000 754 00
NG 13	9x1,5	6	492 000 748 00
NG 13	11x1,5	8	492 000 749 00
NG 13	12x1,5	9	492 000 751 00
NG 13	14x2,0	10	492 000 752 00
NG 13	16x2,0	12	492 000 753 00

Kupplungen mit Scheidringanschluss

Material: Messing

Größe Kupplung	für \varnothing Rohr A (mm)	Gewinde außen A (metrisch)	Bestell-Nr.
NG 9	6	M 12x1,5	492 000 730 00
NG 9	8	M 14x1,5	492 001 681 00
NG 13	12	M 16x1,5	492 001 682 00