

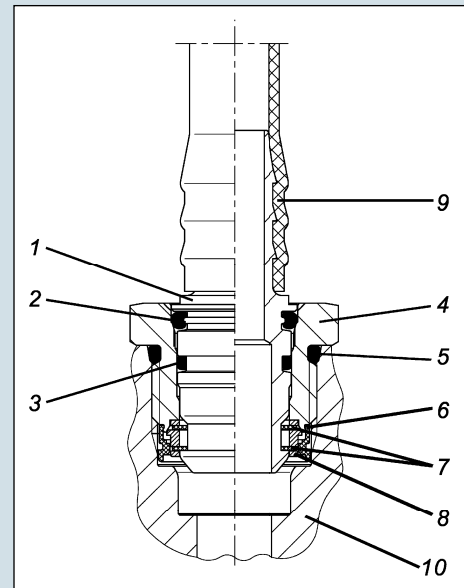
VOSS SYSTEM 232

Das VOSS Stecksystem 232 dient vorzugsweise als Verbindungselement für Druckluftleitung in Nutzfahrzeugen. Es ermöglicht eine schnelle Montage von Kunststoffrohrleitungen an die entsprechenden Druckluftaggregate. Die Einzelteile sind für einen thermischen Anwendungsbereich von -40 °C bis $+100\text{ °C}$ ausgelegt. Der zulässige Betriebsdruck wird durch die Druckfestigkeit des Polyamidrohres begrenzt.

Die VOSS Steckverbindung 232 besteht aus einem Stecker mit Dornprofil (1) und einer Kupplungseinheit (4), bestehend aus Überwurfschraube mit O-Ring (5) und mittels Fixring (6) aufgeklippten Halteklammern (7).

Die Verbindungsstelle zum Aggregat wird durch Einschrauben der Kupplungseinheit in die geeignete Bohrung gebildet. Geeignete Bohrungen sind die zum Industriestandard gewordenen „VOSS Stufenbohrungen“.

Das Verbinden von Leitung und Aggregat erfolgt durch Einschieben des Steckers in die Kupplungseinheit. Dabei wird der Stecker durch ein zwei-stufiges Halteelement verrastet und dieses nach Erreichen der zweiten Raststufe mittels axialer Vorspannung und anstehender Druckluft aus der Steckposition in die Verriegelungsposition geschoben.



MASSANGABEN FÜR VOSS STUFENBOHRUNGEN

