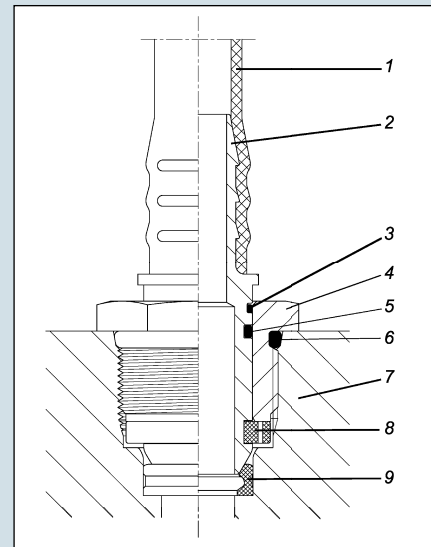


## VOSS SYSTEM 230

Das VOSS Stecksystem 230 ermöglicht ein schnelles Verbinden von Kunststoffrohren. Zum Lösen wird lediglich ein Schraubenschlüssel benötigt. Die Einzelteile sind für einen thermischen Anwendungsbereich von  $-40\text{ °C}$  bis  $+100\text{ °C}$  ausgelegt. Der zulässige Betriebsdruck wird durch die Druckfestigkeit des Polyamidrohres begrenzt.

Die VOSS Steckverbindung 230 besteht aus vier Teilen: Stecker mit Dornprofil (2), Überwurfschraube (4), Halteklammer (8) und Federelement (9).

- Der Stecker hat eine breite Haltenut, in die bei der Montage die Halteklammer (8) einrastet. Zwei weitere Nuten nehmen O-Ringe auf. Ein O-Ring (5) übernimmt die Abdichtung gegen das Medium. Der zweite O-Ring (3) verhindert das Eindringen von Verunreinigungen. Er dient gleichzeitig durch seine rote Signalfarbe als optische Montagekontrolle.
- Die Überwurfschraube (4) wird in das Aggregat (mit geeigneter Bohrung) fest eingeschraubt. Die Abdichtung zum Einschraubgewinde erfolgt durch einen O-Ring (6).
- Die Halteklammer aus Kunststoff (8) ist einseitig offen und wird durch das Kegelprofil des Steckers bei der Montage aufgeweitet. Nach dem Durchschieben des Steckers rastet sie in der Haltenut ein. Die Haltenutklammer ist selbstzentrierend.
- Das Federelement (9) aus Gummi ist in einer ringförmigen Kammer am Grund der Formbohrung eingelegt. Die Auslegung des Federelementes bewirkt, dass der Stecker nach dem Einrasten der Halteklammer axial unter Vorspannung steht.



## MASSANGABEN FÜR VOSS STUFENBOHRUNGEN

