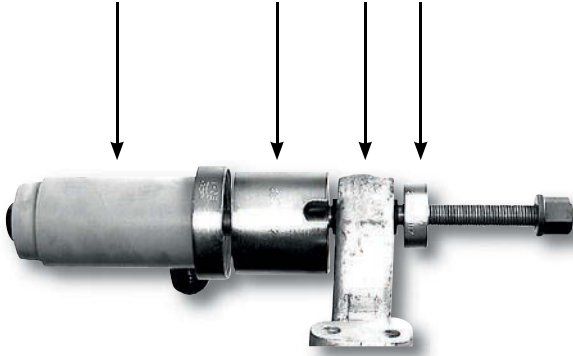


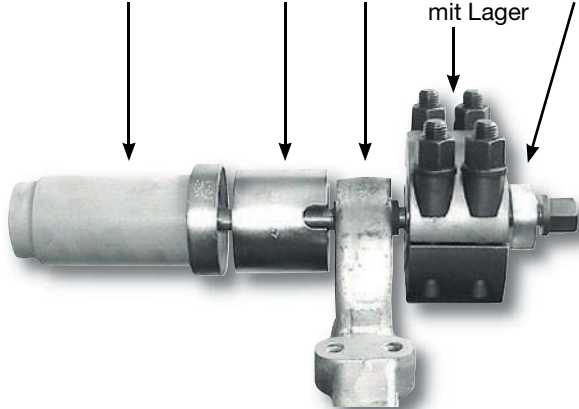
Ausbau

Hohlkolbenzylinder Hülse Achse Druckstück



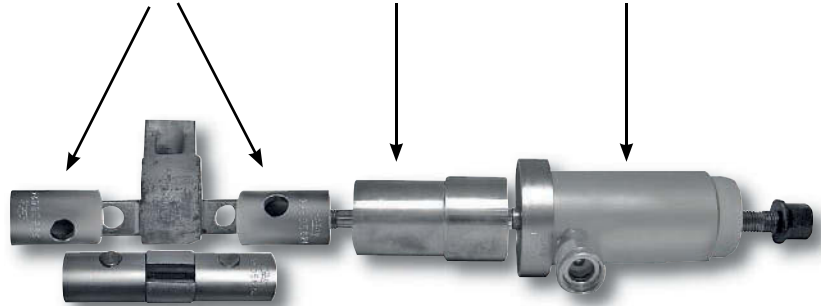
Einbau

Hohlkolbenzylinder Hülse Achse Spannblock mit Lager Druckstück



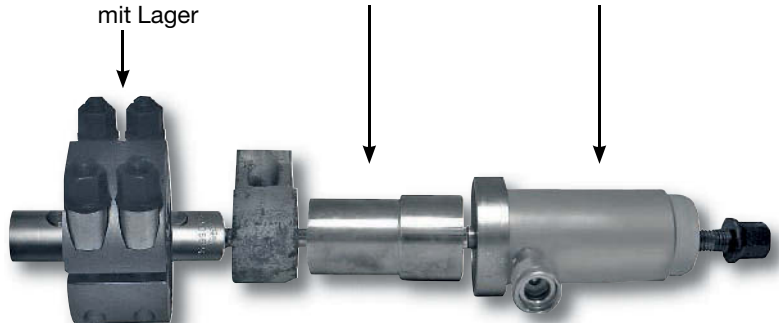
Ausbau Lager mit Zapfen

Zughülsen Distanzhülse Hohlkolbenzylinder



Einbau Lager mit Zapfen

Spannblock mit Lager Hülse Hohlkolbenzylinder



Hydraulik-Hohlkolbenzylinder

Hydraulik-Hohlkolbenzylinder mit Spindel und Muttern. In Verbindung mit Spannblock und fahrzeugspezifischem Halbschalensatz (nicht im Lieferumfang enthalten!) das optimale Werkzeug für den problemlosen und schnellen Wechsel von Lkw-Silentlagern ohne diese ausbauen zu müssen. Weitere Verwendungszwecke sind z. B. Blattfedern, Stabilisatoren, Stoßdämpfer, Führerhausaufhängungen etc.

Inhalt:

1 Hydraulik-Hohlkolbenzylinder, 1 Gewindestange M 20, 2 Muttern M 20.

max. Druck (t): 17,5

Hub (mm): 45 mm Hub

Anschluss: 3/8 Zoll NPT-Innen

Bestell-Nr.

980 002 937 00