



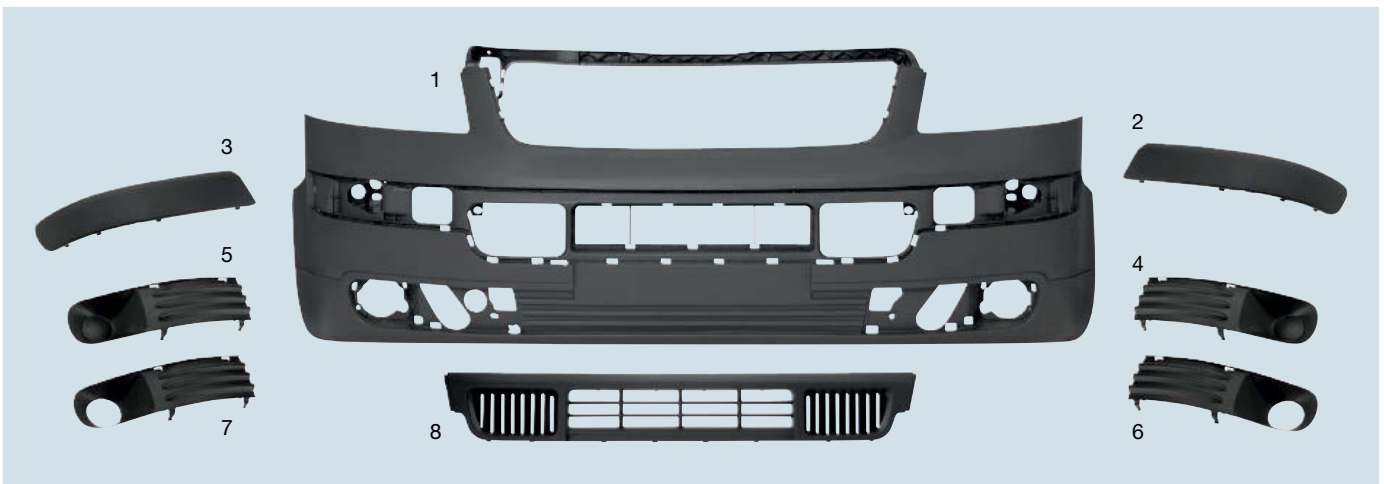
Motorhaube

Bestell-Nr. 582 950 011 00

Kühlergrill

bis Baujahr 12/2008
Material: Kunststoff
Einbauort: Mitte

Bestell-Nr. 582 950 013 00



Stoßfänger vorn

Abb.	Bezeichnung	Bestell-Nr.
1	Stoßfänger	582 950 014 00
2	Schutzleiste, links, oben	582 950 015 00
3	Schutzleiste, rechts, oben	582 950 016 00
4	Abdeckung, links, unten	582 950 017 00
5	Abdeckung, rechts, unten	582 950 018 00
6	Abdeckung, links, unten, mit Aussparung für Nebelscheinwerfer	582 950 019 00
7	Abdeckung, rechts, unten, mit Aussparung für Nebelscheinwerfer	582 950 020 00
8	Gitter	582 950 021 00



Stoßfängerträger

Material: Stahl

Bestell-Nr. 582 950 012 00