



Motorlager

für 5-Zylinder

Bestell-Nr. 269 950 023 00

Ölablassschraube

inklusive Dichtring

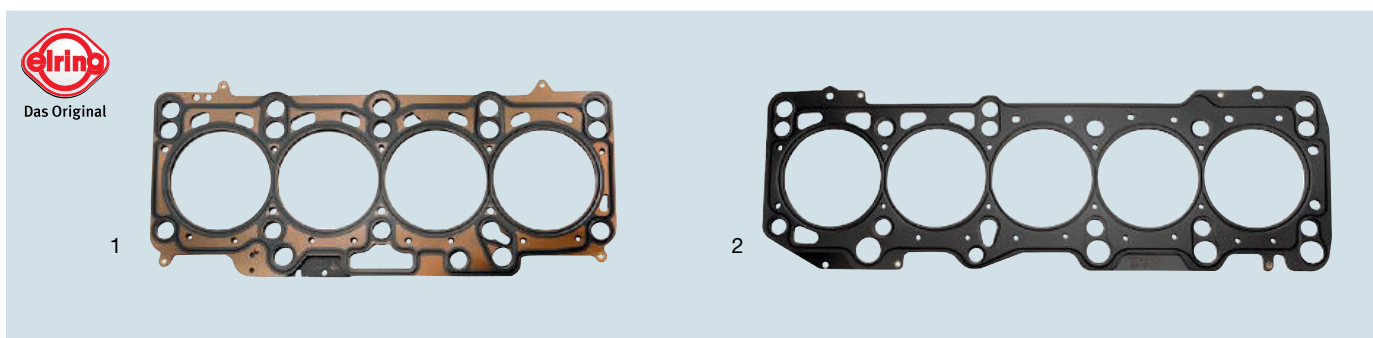
Gewinde (metrisch): M 14x1,5

Antrieb: Sechskant außen

Länge Gewinde (mm): 22

Abdichtung Einschraubung: Dichtung

Bestell-Nr. 916 950 007 00



Dichtungen für Zylinderkopf

Abb.	Verwendung	Anzahl Markierungen	Bestell-Nr.
1	4-Zylinder, Motor CKTB, CKTC, CKUB, CKUC	1	271 950 018 00
1	4-Zylinder, Motor CKTB, CKTC, CKUB, CKUC	2	271 950 025 00
1	4-Zylinder, Motor CKTB, CKTC, CKUB, CKUC	3	271 950 019 00
2	5-Zylinder, Motor BJJ, BJK, BJL, BJM, CEBA, CEBB, CECA, CECB	1	271 950 010 00
2	5-Zylinder, Motor BJJ, BJK, BJL, BJM, CEBA, CEBB, CECA, CECB	2	271 950 011 00
2	5-Zylinder, Motor BJJ, BJK, BJL, BJM, CEBA, CEBB, CECA, CECB	3	271 950 012 00