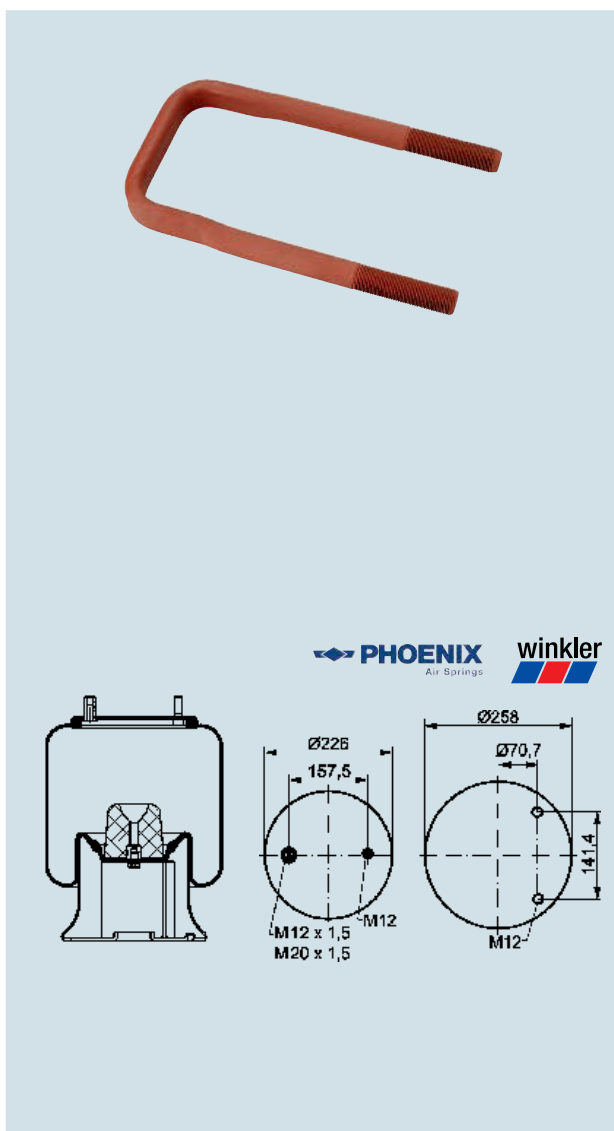


Lenkerfedern

Anzahl Lagen gesamt: 1

Abb.	Breite (mm)	Länge Lx (mm)	Länge Ly (mm)	Paketstärke (mm)	ø Buchse vorn (mm)	Kröpfung (mm)	Bestell-Nr.
1	100	500	450	48	30	150	111 236 060 00
2	100	520	490	50	30		111 236 056 00
3	114	508	485	44	76		111 236 055 00



Federbügel

ø (mm): 24
 lichte Weite oben (mm): 130
 lichte Weite unten (mm): 130
 Breite Mitte-Mitte (mm): 154
 Länge (mm): 283
 Gewinde (metrisch): M 24x2

Bestell-Nr. 182 236 008 00

Zubehör

Gewinde (metrisch): M 24x2

Bezeichnung **Bestell-Nr.**
 2x Sechskantmutter 923 236 001 00

Luftfedern

für SMB

Aufschrift ContiTech: 4159N
 Ausführung: komplett
 Befestigungsart oben: 2 Stehbolzen
 Befestigungsart unten: 2 Gewindelöcher
 Luftanschluss: 1 integriert
 Material Abrollkolben: Stahl

Marke **Bestell-Nr.**
 Phoenix 141 236 001 01
 winkler 141 236 001 04