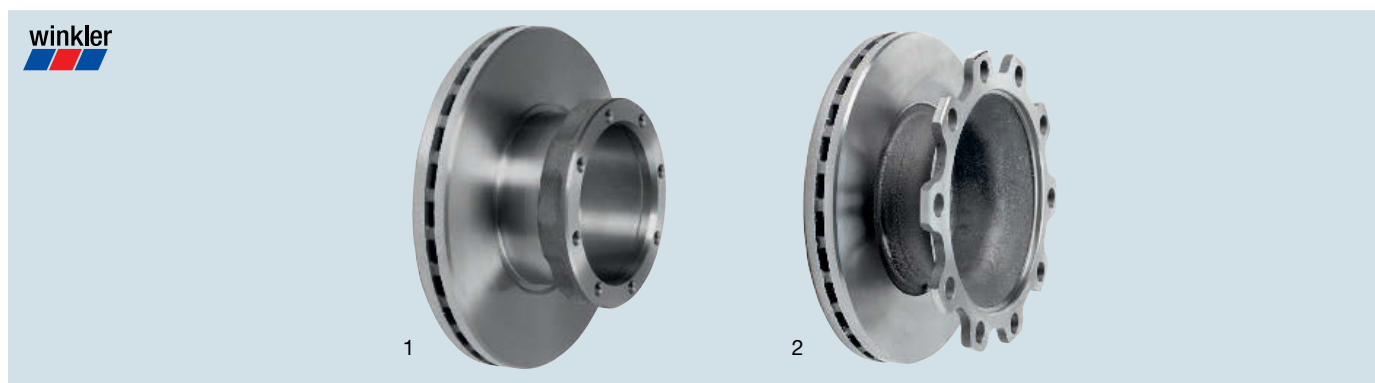


## Gestängesteller Sätze

Ausführung: automatisch  
 Bauform: gerade  
 Lochzahl: 4  
 Kröpfung (mm): 0  
 Fixpunkt im Lieferumfang: ja

Abb.	Schmiermöglichkeit	Marke	Bestell-Nr.
1	ja	General Trailers	351 236 007 00
2	nein	Haldex	351 236 101 00



## Bremsscheiben

Dicke (mm): 45  
 Belüftung: innenbelüftet  
 inklusive Sensorring: ja  
 Marke: winkler

Abb.	ø außen (mm)	Höhe (mm)	ø Lochkreis (mm)	Anzahl Befestigungsbohrungen	Bestell-Nr.
1	377	139	195	8	317 236 002 00
2	430	155	335	10	317 236 001 00



## Bremssattel komplett für Haldex Bremse DB22 Modul X

Bremsentyp: Haldex Modul X  
 Ausführung Bremse: Axialbremse

<b>Bestell-Nr.</b>	361 236 010 00
--------------------	----------------