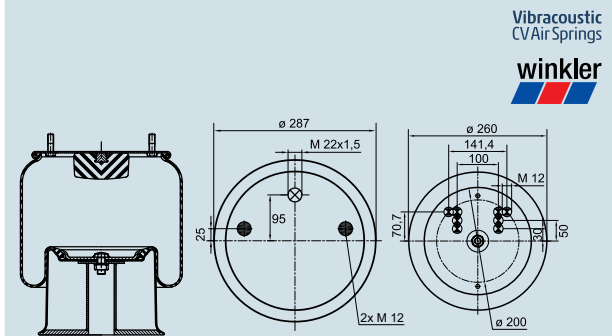


Luftfeder Ø300

Aufschrift ContiTech: 4162N
 Ausführung: komplett
 Befestigungsart oben: 1 Stehbolzen
 Befestigungsart unten: 2 Gewindelöcher
 Luftanschluss: 1 separat überstehend
 Material Abrollkolben: Kunststoff
 Marke: Contitech

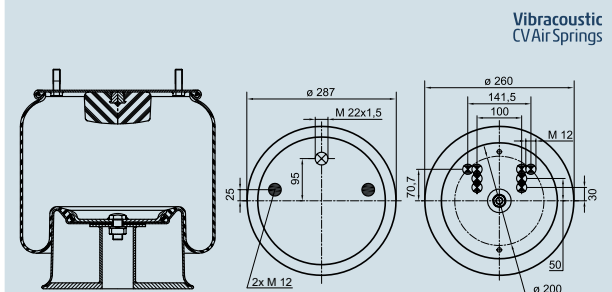
Bestell-Nr.	141 301 110 00
--------------------	----------------



Luftfedern Ø360L

Ausführung: komplett
 Befestigungsart oben: 2 Stehbolzen
 Befestigungsart unten: 8 Gewindelöcher
 Luftanschluss: 1 separat
 Material Abrollkolben: Stahl

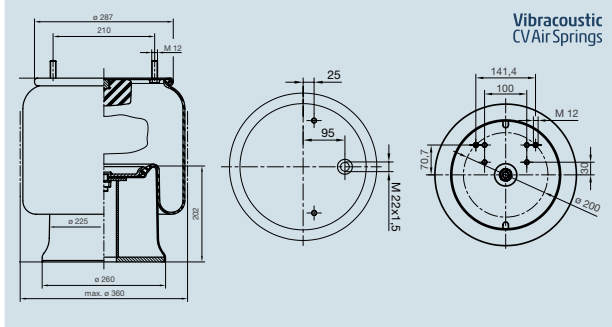
Marke	Bestell-Nr.
Vibracoustic	141 885 009 11
winkler	141 885 009 04



Luftfeder Ø360K

Ausführung: komplett
 Befestigungsart oben: 2 Stehbolzen
 Befestigungsart unten: 2 Gewindelöcher
 Luftanschluss: 1 separat
 Material Abrollkolben: Stahl
 Marke: Vibracoustic

Bestell-Nr.	141 301 065 11
--------------------	----------------



Luftfeder Ø360M

Ausführung: komplett
 Befestigungsart oben: 2 Stehbolzen
 Befestigungsart unten: 2 Gewindelöcher
 Luftanschluss: 1 separat
 Material Abrollkolben: Stahl
 Marke: Vibracoustic

Bestell-Nr.	141 301 031 11
--------------------	----------------