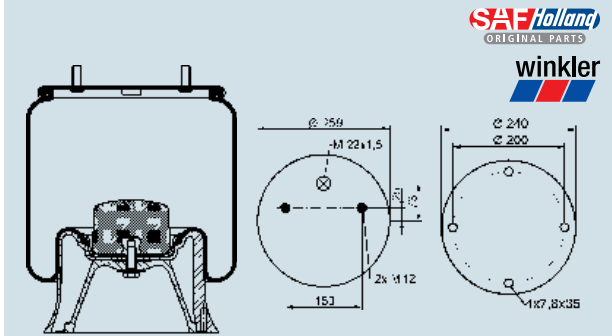


### Luftfedern Typ 2618

Aufschrift ContiTech: 4004N, 4022N  
 Ausführung: komplett  
 Befestigungsart oben: 2 Stehbolzen  
 Befestigungsart unten: 4 Bohrungen  
 Luftanschluss: 1 separat  
 Material Abrollkolben: Kunststoff

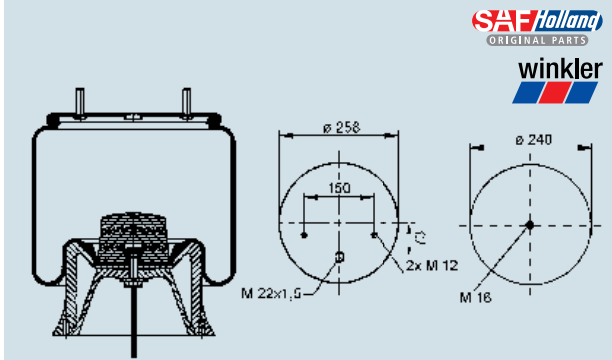
Marke	Bestell-Nr.
SAF	141 086 014 00
winkler	141 886 014 04



### Luftfedern Typ 2618V

Aufschrift ContiTech: 4022N  
 Ausführung: komplett  
 Befestigungsart oben: 2 Stehbolzen  
 Befestigungsart unten: 4 Bohrungen  
 Luftanschluss: 1 separat  
 Material Abrollkolben: Kunststoff

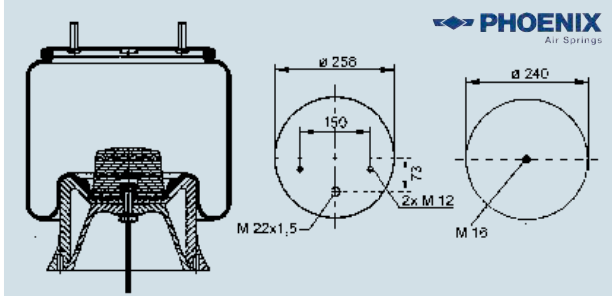
Marke	Bestell-Nr.
SAF	141 086 021 00
winkler	141 886 021 04



### Luftfedern Typ 2619V

Aufschrift ContiTech: 4022N  
 Ausführung: komplett  
 Befestigungsart oben: 2 Stehbolzen  
 Befestigungsart unten: 1 Stehbolzen  
 Luftanschluss: 1 separat  
 Material Abrollkolben: Kunststoff

Marke	Bestell-Nr.
SAF	141 886 029 00
winkler	141 886 029 04



### Luftfeder Typ 2621V

**Sonderausführung Krone**  
 Aufschrift ContiTech: 4022N  
 Ausführung: komplett  
 Befestigungsart oben: 2 Stehbolzen  
 Befestigungsart unten: 1 Stehbolzen  
 Luftanschluss: 1 separat  
 Material Abrollkolben: Kunststoff  
 Marke: Phoenix

Bestell-Nr.
141 886 032 01