

Luftfedern Typ 30K

mit Luftanschluss im Stehbolzen

Ausführung: komplett

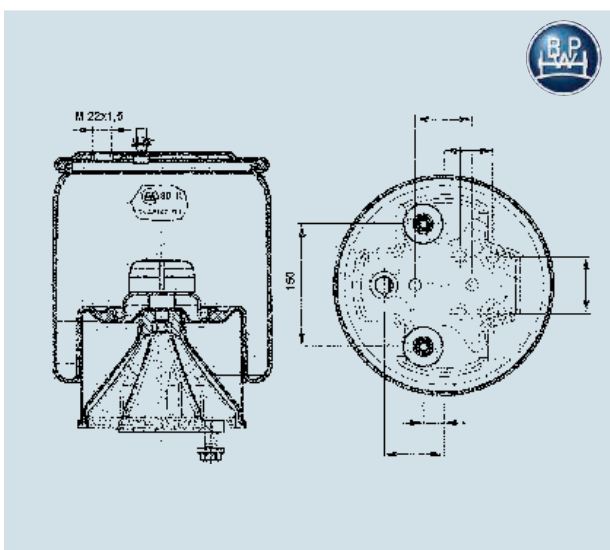
Befestigungsart oben: 2 Stehbolzen

Befestigungsart unten: 2 Gewindelöcher

Luftanschluss: 1 integriert

Material Abrollkolben: Kunststoff

Abb.	Aufschrift ContiTech	Marke	Bestell-Nr.
1	4960N	winkler	141 880 071 04
1	4960N	Vibracoustic	141 880 071 11
2	4940N	BPW	141 080 079 00
3	4940N	BPW	141 080 080 00



Luftfeder Typ 30K für Kombiverkehr

geteilter Kolben (Kombi-Airbag)

Aufschrift ContiTech: 940N, 940MB

Ausführung: komplett

Befestigungsart oben: 2 Stehbolzen

Befestigungsart unten: 2 Gewindelöcher

Luftanschluss: 1 separat

Material Abrollkolben: Stahl

Marke: BPW

Bestell-Nr.
141 080 091 00