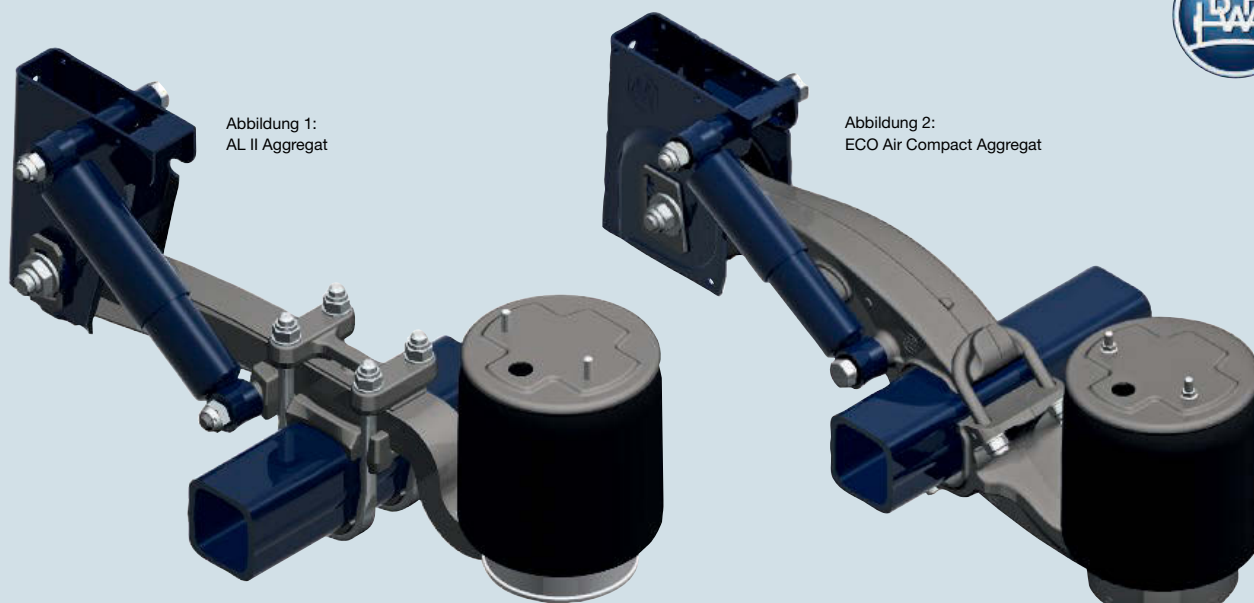


Info

Baureihen/Generationen BPW Luftfederung

Abbildung 1:
AL II AggregatAbbildung 2:
ECO Air Compact Aggregat

Baureihe	Baujahr	Merkmale/Besonderheiten
SL	ab 1993	Lenkerfedern 100 mm breit Achslast bis 14 to
AL II	ab 2001	Lenkerfedern 70 mm breit Achslast bis 10 to
EAC	ab 2012	Lenker aus Guß Achslast bis 9 to

BPW Federungsaggregate wurden im Laufe der Zeit konsequent weiterentwickelt und optimiert.

Ausgehend von ursprünglich rein mechanischer Federung wurden bereits sehr frühzeitig erste Luftfederungen eingeführt. Wesentliche Entwicklungsaspekte waren dabei immer die Schonung der Ladung, Gewichtersparnis und Wartungsfreundlichkeit.