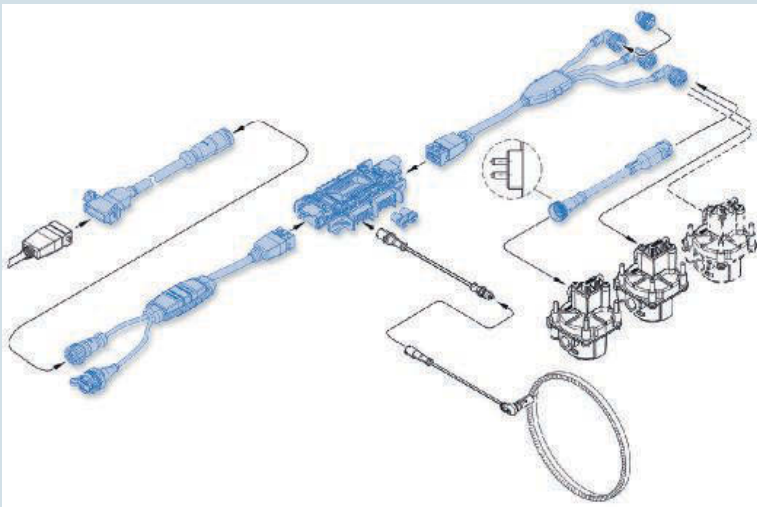


## Info

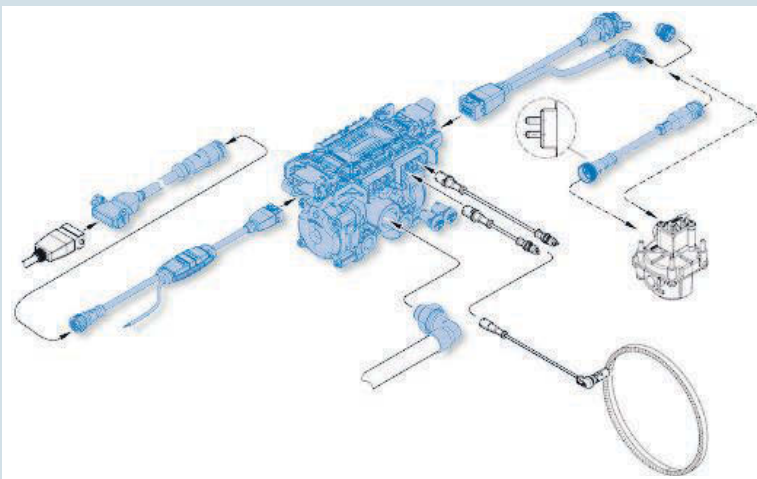


### ABS-Tausch VCS I Elektronik durch VCS II Einzelelektronik

Der Umrüstsatz enthält eine separate VCS II Elektronik. Es wird nur die Elektronik getauscht. Bisherige Modulatoren, Sensoren und die meisten Kabel werden weiter verwendet.

**Bestell-Nr.**

498 203 276 00



### ABS-Tausch komplette VCS I Kompakteinheit durch VCS II Kompakteinheit

Der Umrüstsatz enthält neben erforderlichen Kabeln und Adaptern eine VCS II Kompakteinheit. In diesem Fall werden die Modulatoren ebenfalls erneuert. Dieser Umrüstsatz ist auch für Fahrzeuge mit Mischversorgung vorgesehen. Durch den zusätzlichen Anschluss an die Stopplichtversorgung des 24 N Steckers ist dieses System auch ohne ABS Steckverbindung nach ISO 7638 betriebsbereit.

**Bestell-Nr.**

498 203 277 00

5

Fahrwerk und Bremse