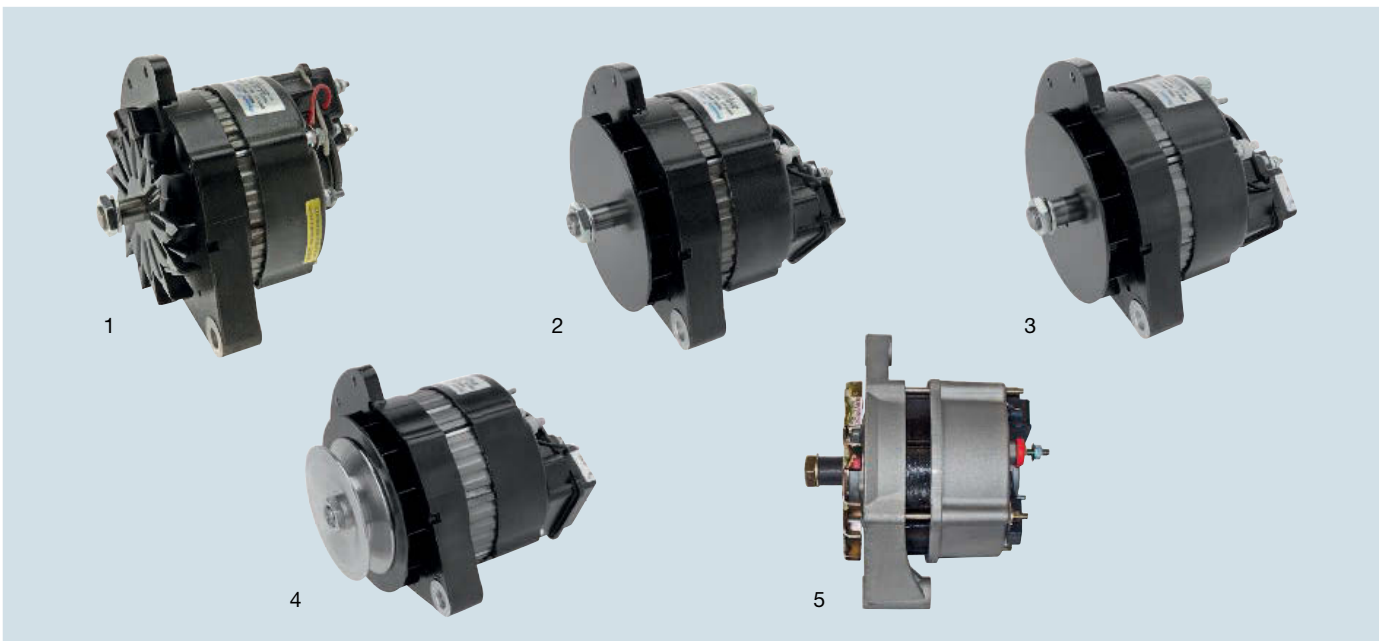


Lichtmaschinen für Carrier Transicold

Abb.	Verwendung für Kühlaggregat	Spannung (V)	Stromstärke (A)	Bestell-Nr.
1	SUPRA 450	12	55	727 000 830 00
2	SUPRA 550, 750, 750 MT, 750 SW, 850, 850 MT, 850 U, 950, 950 MT, 950 U, MAXIMA 1000, 1200, 1200 MT, 1300, 1300 MT	14	70	727 000 325 00

3

Transportkühlung- und heizung



Lichtmaschinen für Thermo King

Abb.	Verwendung für Kühlaggregat	Spannung (V)	Stromstärke (A)	Bestell-Nr.
1	SB-II 50	12	37	727 000 283 00
2	KD-II, KD-II MAX, KD-II SR, MD-II, MD-II MAX, MD-II MAX SR, MD-II SR, , MD-II-TCI, RD-II, RD-II MAX, RD-II MAX-SR, SB-II, SB-III, SDZ, TD-II, XDS, MD-200, MD-200-MT, MD-300, TS-200, 300, 500, 600; XDS	14	23	727 000 326 00
3	CD-MAX, CD-II MAX, MD-II, RD-II, SB-I, SB-II, SB-III, SMX, TD-II	14	37	727 000 324 00
4	SB-I, SB-II, SB-III, TD-II, KD-I, MD-I, RD-I,	14	51	727 000 327 00
5	TS-Spectrum, LND-II, URD-II, UTS	14	90	727 000 328 00
6	SL-100, 200, 300, 400, SL-100e, 200e, 400e, SLX-SPECTRUM, SMX, SMX-II, UT-1200	14	120	727 000 329 00