

## Winkelhebelverschlüsse

Verschluss für die Montage an Aufbauten aller Art. Eine Verschlussfeder verhindert ein selbsttätiges Öffnen.

Befestigung: genietet

Oberfläche: verzinkt

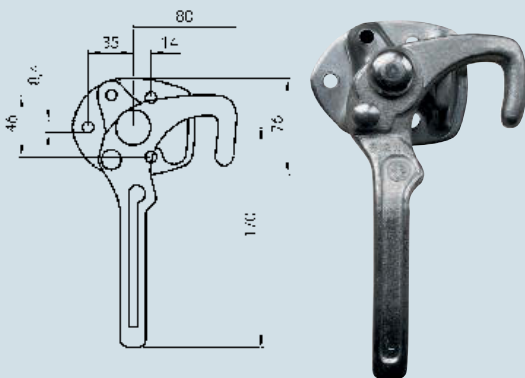
Einbauort	Ausführung	Hebellänge (mm)	Bestell-Nr.
links	Größe 0	138	591 000 773 00
rechts	Größe 0	138	591 000 774 00
links	Größe 1	172	591 000 450 00
rechts	Größe 1	172	591 000 451 00

### Zubehör

Einbauort: links, rechts

Oberfläche: verzinkt

Bezeichnung	Bestell-Nr.
1x Gegenhalter, Ausführung Größe 0	591 000 003 00
1x Gegenhalter, Ausführung Größe 1	591 000 065 00



## Winkelhebelverschlüsse

Verschluss für die Montage an Aufbauten aller Art. Eine integrierte Sicherung verhindert ein selbsttätiges Öffnen.

Ausführung: Größe 1

Hebellänge (mm): 170

Befestigung: genietet

Oberfläche: verzinkt

Einbauort	Bestell-Nr.
links	591 000 322 00
rechts	591 000 321 00

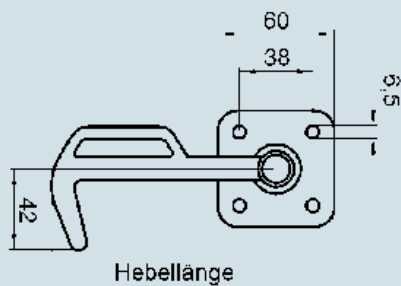
### Zubehör

Einbauort: links, rechts

Oberfläche: verzinkt

Ausführung: Größe 1

Bezeichnung	Bestell-Nr.
1x Gegenhalter	591 000 065 00



## Kastenverschlüsse

Verschluss für landwirtschaftlich genutzte Fahrzeuge

Befestigung: genietet

Oberfläche: verzinkt

Einbauort	Ausführung	Hebellänge (mm)	Bestell-Nr.
links	Größe 0	116	591 000 001 00
rechts	Größe 0	116	591 000 002 00
links	Größe 1	130	591 000 063 00
rechts	Größe 1	130	591 000 064 00
links	Größe 2	173	591 000 444 00
rechts	Größe 2	173	591 000 445 00
links	Größe 3	205	591 000 446 00
rechts	Größe 3	205	591 000 447 00

### Zubehör

Einbauort: links, rechts

Oberfläche: verzinkt

Bezeichnung	Bestell-Nr.
1x Gegenhalter, Ausführung Größe 0	591 000 003 00
1x Gegenhalter, Ausführung Größe 1	591 000 065 00
1x Gegenhalter, Ausführung Größe 2	591 000 448 00
1x Gegenhalter, Ausführung Größe 3	591 000 449 00