

## Spanverschluss

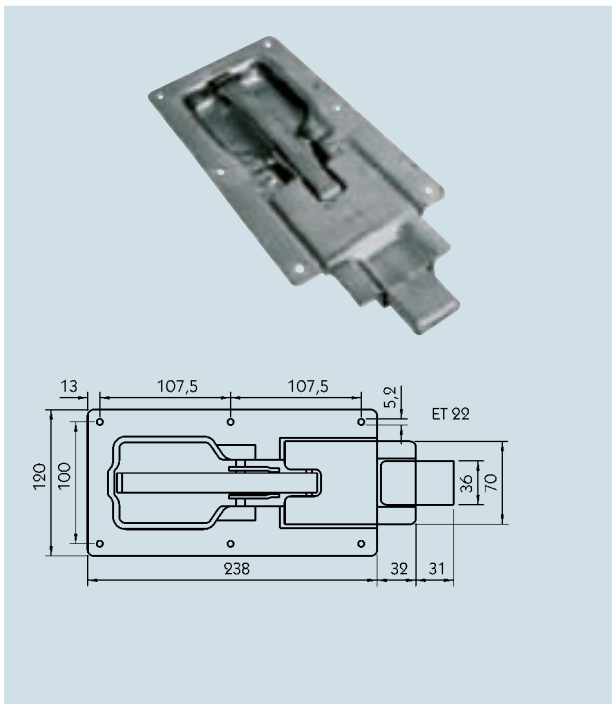
Verstellbar mit Haken für mittelschwere und schwere Pritschen- und Klappwandaufbauten. Montage eingelassen in der Bordwand. Mit Druckknopfsicherung gegen selbsttätiges Öffnen. Druckknopfsicherung austauschbar gegen Zylinderschloss.

Einbauort: links, rechts  
 Einbaubreite (mm): 120  
 Einbaulänge (mm): 268  
 Hebellänge (mm): 170  
 Befestigung: geschraubt  
 Oberfläche: verzinkt

**Bestell-Nr.** 591 001 244 00

### Zubehör

Abb.	Bezeichnung	passend für	Bestell-Nr.
1	1x Verschluss tasche, für Spanverschluss, links, rechts, Oberfläche roh	Typ 681 SN-SK	591 000 371 00
2	1x Verbindung, Form T, kurz	Typ 681 S/1	591 001 259 00
3	1x Verschluss tasche, für Spanverschluss, Oberfläche verzinkt	Typ 681 S/1	591 001 286 00
4	1x Verschluss tasche, für Spanverschluss, links, rechts, Oberfläche roh	Typ 681 SL	591 000 306 00
5	1x Verbindung, Form T, lang	Typ 681 NT	591 001 250 00



## Flachriegelverschluss

Einbaufachriegelverschluss, universell verwendbar für 25 mm und 30 mm Aluminiumbordwandhohlprofile. Mit neuartiger verzinkter Stahlblechwanne. Mit Selbstsperrung, die auch bei stärkstem Gegendruck der Runge ein selbsttätiges Öffnen verhindert. Kein Heraustreten auch bei extremsten Fahrzeugschwingungen.

Einbauort: links, rechts  
 Einbaubreite (mm): 120  
 Einbaulänge (mm): 238  
 Einbauhöhe (mm): 22  
 Befestigung: geschraubt  
 Oberfläche: verzinkt

**Bestell-Nr.** 591 000 043 00