

### Winkelhebelverschlüsse

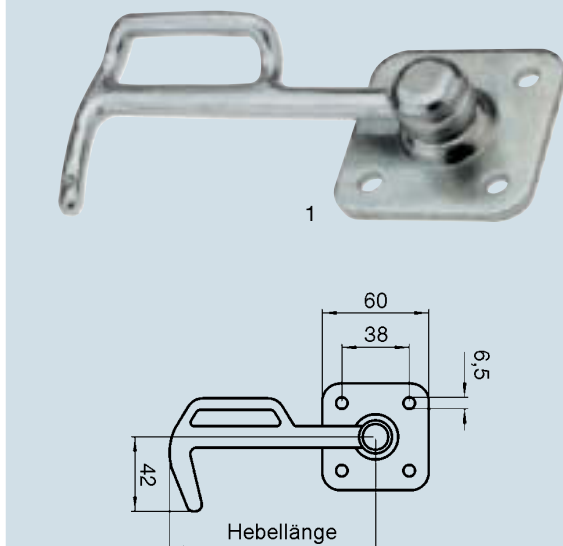
Verschluss der Größe 1 für die Montage an Aufbauten aller Art.  
 Eine integrierte Sicherung verhindert ein selbsttätiges Öffnen.  
 Hebellänge (mm): 170  
 Befestigung: genietet  
 Oberfläche: verzinkt

Abb.	Einbauort	Bestell-Nr.
1	links	591 000 322 00
o. Abb.	rechts	591 000 321 00

#### Zubehör

Einbauort: links, rechts  
 Oberfläche: verzinkt  
 Ausführung: Größe 1

Bezeichnung	Bestell-Nr.
1x Gegenhalter	591 000 065 00



### Kastenverschlüsse

Verschluss für landwirtschaftlich genutzte Fahrzeuge  
 Befestigung: genietet  
 Oberfläche: verzinkt

Abb.	Einbauort	Ausführung	Hebellänge (mm)	Bestell-Nr.
o. Abb.	links	Größe 0	116	591 000 001 00
1	rechts	Größe 0	116	591 000 002 00
o. Abb.	links	Größe 1	130	591 000 063 00
o. Abb.	rechts	Größe 1	130	591 000 064 00
o. Abb.	links	Größe 2	173	591 000 444 00
o. Abb.	rechts	Größe 2	173	591 000 445 00
o. Abb.	links	Größe 3	205	591 000 446 00
o. Abb.	rechts	Größe 3	205	591 000 447 00

#### Zubehör

Einbauort: links, rechts  
 Oberfläche: verzinkt

Bezeichnung	Bestell-Nr.
1x Gegenhalter, Ausführung Größe 0	591 000 003 00
1x Gegenhalter, Ausführung Größe 1	591 000 065 00
1x Gegenhalter, Ausführung Größe 2	591 000 448 00
1x Gegenhalter, Ausführung Größe 3	591 000 449 00



### Pendelverschlüsse

Hebellänge (mm): 220  
 Befestigung: geschweißt  
 Oberfläche: roh  
 Typ Meiller: Typ 4

Abb.	Einbauort	Bestell-Nr.
1	links	574 925 140 00
o. Abb.	rechts	574 925 141 00

#### Zubehör

Typ Meiller: Typ 4

Bezeichnung	Bestell-Nr.
1x Pendelzapfen, links	574 925 243 00
1x Pendelzapfen, rechts	574 925 236 00
1x Pendelzapfen, links, rechts, Oberfläche lackiert	574 925 238 00