



Radbolzen hinten

Gewinde (metrisch): M 22x1,5
für Ausführung Felge: Aluminium, Stahl

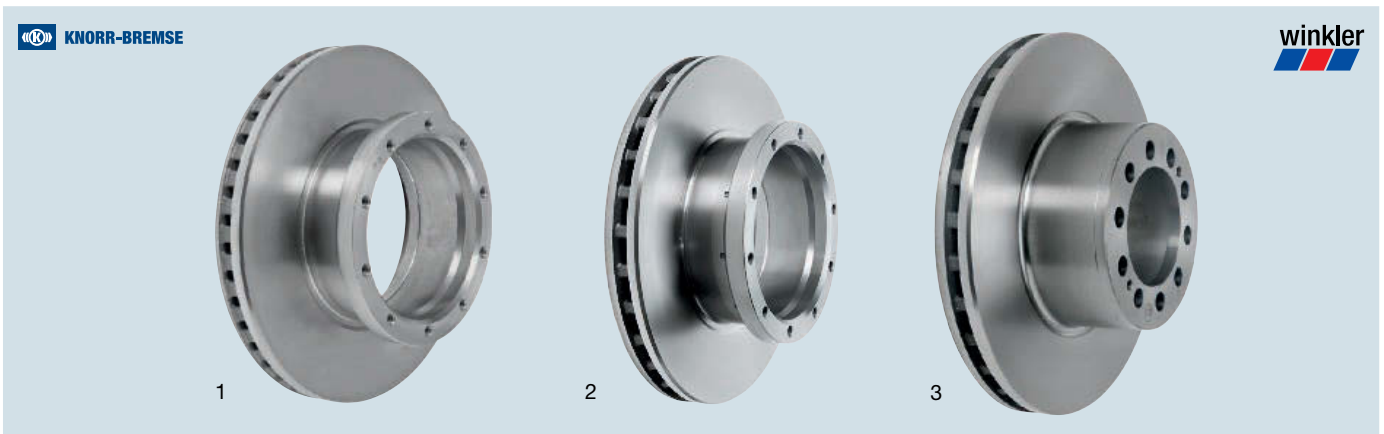
Abb.	Verwendung	Länge gesamt (mm)	Höhe Kopf (mm)	Bestell-Nr.
1	Typ NF, Hinterachse	85	9	313 301 058 00
2	Typ H, UL, Hinterachse	97	11	313 301 022 00
3	Typ H, UL, Hinterachse	118	11	313 301 024 00
4	Typ H, UL, NFNachlaufachse	79	11	313 301 051 00



Radmuttern

Gewinde (metrisch): M 22x1,5
VPE (Stück): 1

Abb.	Verwendung	für Ausführung Felge	Höhe (mm)	Bestell-Nr.
1	Typ H, NF, UL	Stahl	27	927 000 001 90
2	Typ NF, H, UL	Aluminium, Stahl	27	927 000 019 00
3	Typ H, UL	Aluminium	34	927 301 006 00
4	Typ H, UL	Aluminium	62	927 301 019 00



Bremscheiben vorn und hinten

ø außen (mm): 430
Dicke (mm): 45
Belüftung: innenbelüftet
inklusive Sensorring: nein
Anzahl Befestigungsbohrungen: 10

Abb.	Verwendung	Höhe (mm)	ø Lochkreis (mm)	Marke	Bestell-Nr.
1	Typ NF, UL, Vorderachse, Hinterachse, Nachlaufachse	133	238	Knorr	316 301 007 02
2	Typ NF, UL, Vorderachse, Hinterachse, Nachlaufachse	133	238	winkler	316 301 007 04
3	Typ NF, H, UL, Vorderachse, Nachlaufachse	143	168	winkler	316 301 048 04