



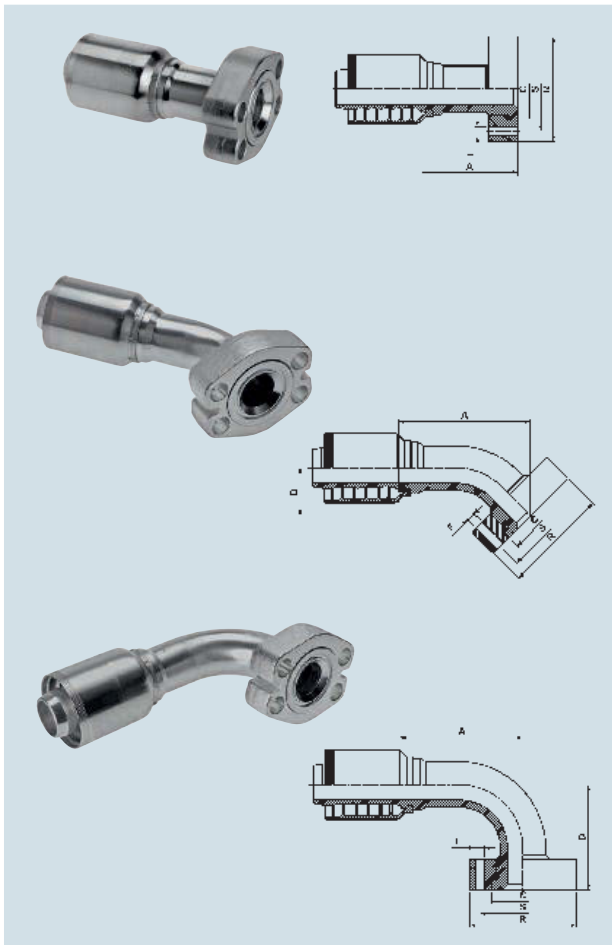
## Pressarmaturen SFS, 90°, Cat, 6000 psi, Interlock

Verwendung Schlauchtyp IT/Bridgestone: FlexIT H4, FlexIT 4ST, FlexIT 4ST+, FlexIT 6ST, FlexIT 6000  
 Form Anschluss: 90°, Flanschbund  
 Abdichtung: flachdichtend  
 Dicke Flansch E (mm): 14,5

Nennweite Schlauch (mm)	Nennweite Schlauch (Zoll)	Size	Flansch (Zoll)	ø Flansch C (mm)	Länge A (mm)	ø Achse D (mm)	Bestell-Nr.
19	3/4	12	3/4	41,3	53	62	624 000 839 00
25	1	16	1	47,6	73	71	624 000 840 00
25	1	16	1 1/4	54	76	84,2	624 000 841 00
31	1 1/4	20	1 1/4	54	97,2	90	624 000 842 00
31	1 1/4	20	1 1/2	63,5	99,9	99	624 000 843 00
38	1 1/2	24	1 1/2	63,5	108,5	106	624 000 844 00

### Zubehör

Bezeichnung	Bestell-Nr.
1x Halbflansch, Flansch (Zoll) 3/4	624 000 308 00
1x Halbflansch, Flansch (Zoll) 1	624 000 309 00
1x Halbflansch, Flansch (Zoll) 1 1/4	624 000 310 00
1x Halbflansch, Flansch (Zoll) 1 1/2	624 000 311 00



## Pressarmaturen SFS, einteilig, 6000 psi

Nennweite Schlauch (mm): 51  
 Nennweite Schlauch (Zoll): 2  
 Size: 32  
 Abdichtung: flachdichtend  
 Flansch (Zoll): 2  
 Baureihe: schwer  
 ø Flansch C (mm): 133

Verwendung Schlauchtyp IT/Bridgestone	Form Anschluss	Bestell-Nr.
FlexIT 6ST, FlexIT 6000	gerade, Flanschbund	624 000 913 00
FlexIT H4, FlexIT 4ST, FlexIT 4ST+, FlexIT 6ST, FlexIT 6000	45°, Flanschbund	624 000 914 00
FlexIT 6ST, FlexIT 6000	90°, Flanschbund	624 000 915 00

Die jeweiligen Bearbeitungstabellen für die fachgerechte Schlauchleitungsherstellung erhalten Sie von Ihrem winkler Fachberater.

### Ersatzteile

Flansch (Zoll): 2

Bezeichnung	Bestell-Nr.
1x Halbflansch	624 001 025 00

### Zubehör

für Flansch (Zoll): 2  
 Nennweite (mm): 51  
 Material: NBR

Bezeichnung	Bestell-Nr.
1x Dichtring	623 001 195 00