

WEO-Adaptionen mit Aussengewinde

Form: gerade

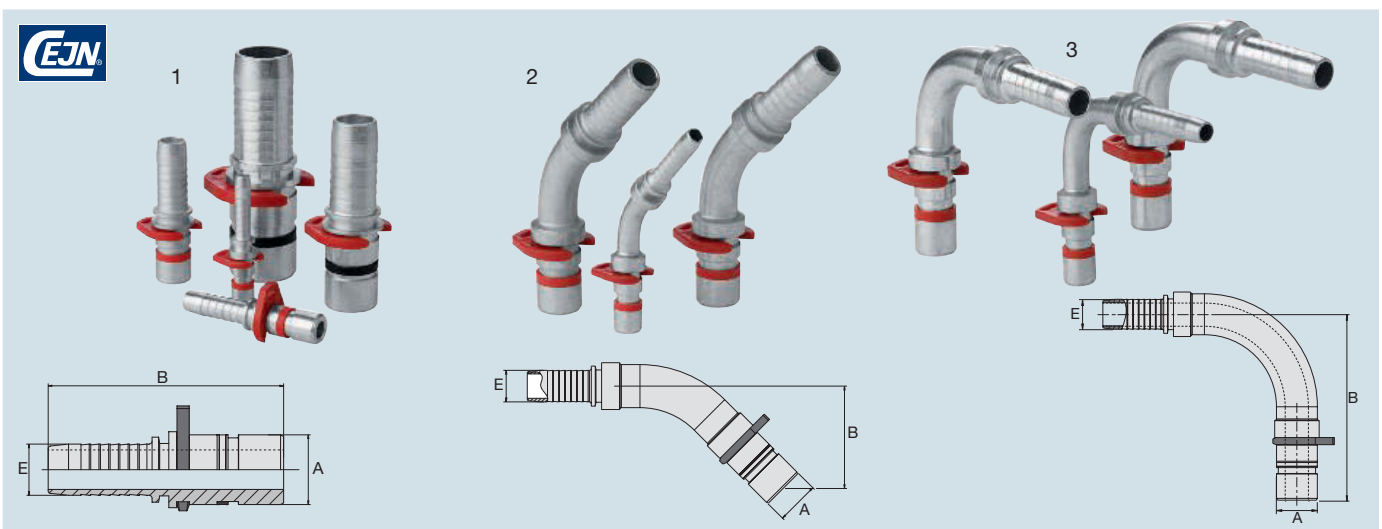
Abb.	Ø Stecker A (mm)	Ø Stecker A (Zoll)	Ø außen E (Zoll)	Länge B (mm)	Betriebsdruck (bar)	Bestell-Nr.
1	13	3/8	3/8	43	350	623 001 501 00
1	16	1/2	1/2	52	350	623 001 502 00
2	13	3/8	3/4-16	52	250	623 001 504 00
2	16	1/2	9/16-18	47	250	623 001 503 00

WEO-Adaptionen mit Innengewinde

Form: gerade

Betriebsdruck (bar): 350

Ø Stecker A (mm)	Ø Stecker A (Zoll)	Ø Innen E (Zoll)	Länge B (mm)	Bestell-Nr.
13	3/8	3/8	48	623 001 508 00
16	1/2	3/8	49,5	623 001 509 00
16	1/2	1/2	50	623 001 510 00
23	3/4	1/2	60,2	623 001 511 00
23	3/4	3/4	63,5	623 001 512 00



WEO-Adaptionen für Schlaucheinbindung

Betriebsdruck (bar): 350

Abb.	Form	Ø Stecker A (mm)	Ø Stecker A (Zoll)	Nennweite Schlauch E (mm)	Nennweite Schlauch E (Zoll)	Size	Länge B (mm)	Bestell-Nr.
1	gerade	13	3/8	6	1/4	04	61	623 001 496 00
1	gerade	13	3/8	8	5/16	05	61	623 001 497 00
1	gerade	13	3/8	10	3/8	06	63	623 001 498 00
1	gerade	13	3/8	10	3/8	06	63	623 001 505 00
1	gerade	13	3/8	12	1/2	08	64	623 001 506 00
2	45°	16	1/2	10	3/8	06	33	623 001 499 00
3	90°	16	1/2	10	3/8	06	60	623 001 500 00
3	90°	16	1/2	10	3/8	06	61	623 001 507 00

Die jeweiligen Bearbeitungstabellen für die fachgerechte Schlauchleitungsherstellung erhalten Sie von Ihrem winkler Fachberater.