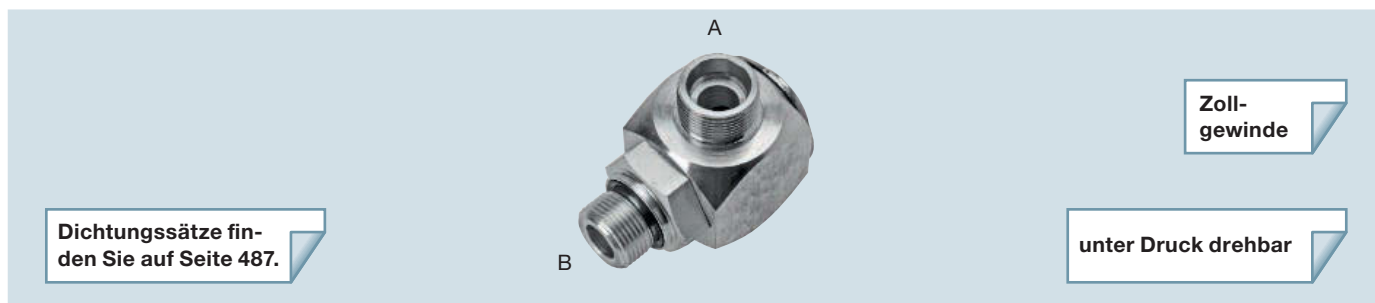


Einschraub-Drehverschraubungen Winkel, leichte Reihe, Zoll

mit NBR Dichtung
Winkel (°): 90

für ø Rohr A (mm)	Gewinde außen A (metrisch)	Gewinde außen B (Zoll)	Schlüsselweite B (mm)	Schlüsselweite Körper ES (mm)	Bestell-Nr.
6	M 12x1,5	1/8	17	27	623 002 387 00
6	M 12x1,5	1/4	19	27	623 002 388 00
8	M 14x1,5	1/4	22	30	623 002 389 00
10	M 16x1,5	1/4	22	30	623 002 456 00
10	M 16x1,5	3/8	24	32	623 002 457 00
12	M 18x1,5	3/8	24	32	623 002 458 00
12	M 18x1,5	1/2	27	36	623 002 459 00
15	M 22x1,5	1/2	32	40	623 002 460 00
18	M 26x1,5	1/2	32	40	623 002 478 00
22	M 30x2	3/4	36	45	623 002 479 00
28	M 36x2	1	41	55	623 002 489 00
35	M 45x2	1 1/4	50	65	623 002 498 00
42	M 52x2	1 1/2	55	75	623 002 725 00
42	M 52x2	2	70	90	623 002 726 00



Einschraub-Drehverschraubungen Winkel, schwere Reihe, Zoll

mit NBR Dichtung
Winkel (°): 90

für ø Rohr A (mm)	Gewinde außen A (metrisch)	Gewinde außen B (Zoll)	Schlüsselweite B (mm)	Schlüsselweite Körper ES (mm)	Bestell-Nr.
6	M 14x1,5	1/4	19	27	623 002 727 00
8	M 16x1,5	1/4	19	27	623 002 728 00
10	M 18x1,5	3/8	22	30	623 002 729 00
12	M 20x1,5	3/8	24	32	623 002 730 00
14	M 22x1,5	1/2	27	36	623 002 731 00
16	M 24x1,5	1/2	32	40	623 002 732 00
20	M 30x2	3/4	36	45	623 002 733 00
25	M 36x2	1	41	55	623 002 734 00
30	M 42x2	1 1/4	50	65	623 002 735 00
38	M 52x2	1 1/2	55	75	623 002 736 00