

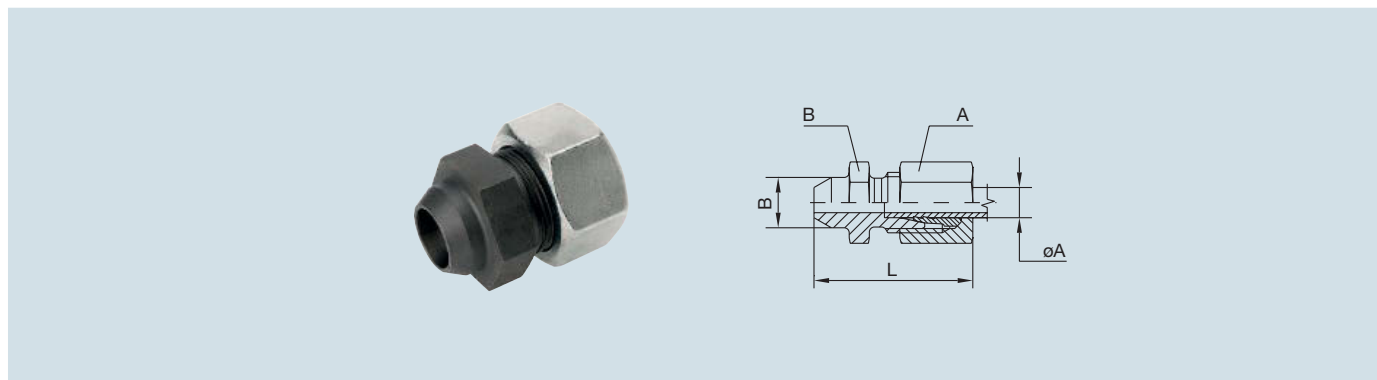
Anschweißverschraubungen gerade, DIN leichte Reihe

Lieferumfang Komplettverschraubung: Stutzen, Schneidring und Überwurfmuttern

Norm (DIN): 2353

Norm (ISO): 8434-1, 8434-4

für \varnothing Rohr A (mm)	Gewinde außen A (metrisch)	\varnothing Anschweißstutzen B (mm)	Schlüsselweite Mutter CH2 (mm)	Bestell-Nr. komplett	Bestell-Nr. Stutzen
6	M 12x1,5	10	12	623 002 939 00	623 005 087 00
8	M 14x1,5	12	14	623 002 940 00	623 005 088 00
10	M 16x1,5	14	17	623 002 941 00	623 005 089 00
12	M 18x1,5	16	19	623 002 942 00	623 005 090 00
15	M 22x1,5	19	22	623 002 943 00	623 005 091 00
18	M 26x1,5	22	27	623 002 944 00	623 005 092 00
22	M 30x2	27	32	623 002 945 00	623 005 093 00
28	M 36x2	32	41	623 002 946 00	623 005 094 00
35	M 45x2	40	46	623 002 947 00	623 005 095 00
42	M 52x2	46	55	623 002 948 00	623 005 096 00



Anschweißverschraubungen gerade, DIN schwere Reihe

Lieferumfang Komplettverschraubung: Stutzen, Schneidring und Überwurfmuttern

Norm (DIN): 2353

Norm (ISO): 8434-1, 8434-4

für \varnothing Rohr A (mm)	Gewinde außen A (metrisch)	\varnothing Anschweißstutzen B (mm)	Schlüsselweite Mutter CH2 (mm)	Bestell-Nr. komplett	Bestell-Nr. Stutzen
6	M 14x1,5	11	14	623 002 949 00	623 005 097 00
8	M 16x1,5	13	17	623 002 950 00	623 005 098 00
10	M 18x1,5	15	19	623 002 951 00	623 005 099 00
12	M 20x1,5	17	22	623 002 952 00	623 005 100 00
14	M 22x1,5	19	24	623 002 953 00	623 005 101 00
16	M 24x1,5	21	27	623 002 954 00	623 005 102 00
20	M 30x2	26	32	623 002 955 00	623 005 103 00
25	M 36x2	31	41	623 002 956 00	623 005 104 00
30	M 42x2	36	46	623 002 957 00	623 005 105 00
38	M 52x2	44	55	623 002 958 00	623 005 106 00