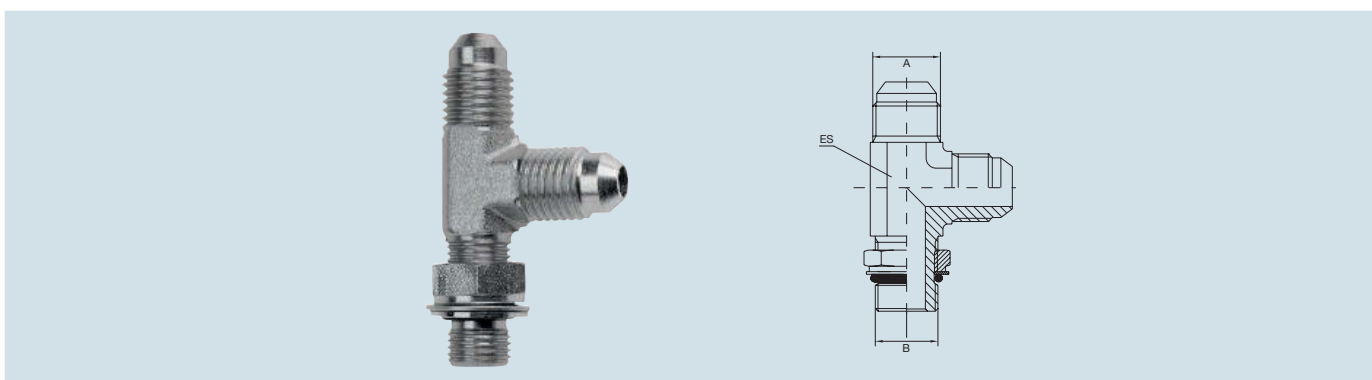


Einschraubstutzen T-Form, JIC/UNF

Material: Stahl
Oberfläche: Cr6 frei verzinkt

Gewinde außen A, B, C (Zoll)	Schlüsselweite Körper ES (mm)	Schlüsselweite Mutter CH (mm)	Bestell-Nr.
7/16 UNF	11	14	623 001 419 00
1/2 UNF	13	16	623 001 420 00
9/16 UNF	14	17	623 001 421 00
3/4 UNF	19	22	623 001 422 00
7/8 UNF	22	27	623 001 423 00
1 1/16 UNF	27	32	623 001 424 00
1 5/16 UNF	33	38	623 001 425 00



Einschraubstutzen L-Form, JIC/metrisch

Material: Stahl
Oberfläche: Cr6 frei verzinkt

Gewinde außen A (Zoll)	Gewinde außen B (metrisch)	Schlüsselweite Körper ES (mm)	Betriebsdruck (bar)	Bestell-Nr.
7/16 UNF	M 10x1	14	350	623 001 454 00
1/2 UNF	M 12x1,5	17	350	623 001 455 00
9/16 UNF	M 14x1,5	19	350	623 001 456 00
3/4 UNF	M 16x1,5	22	350	623 001 457 00
7/8 UNF	M 18x1,5	24	350	623 001 458 00
1 1/16 UNF	M 22x1,5	27	350	623 001 459 00
1 5/16 UNF	M 27x2	32	250	623 001 460 00