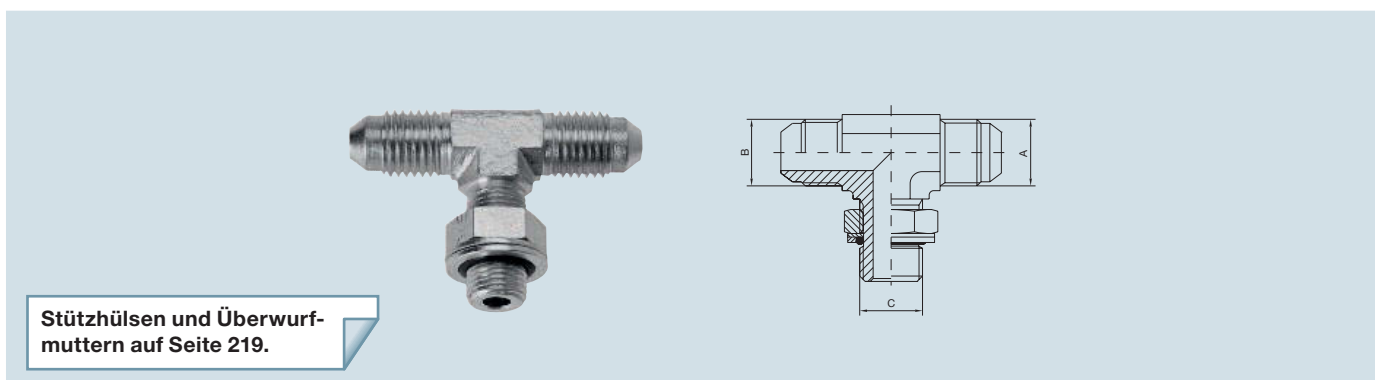


Einschraubstutzen T-Form, JIC/metrisch

Material: Stahl
Oberfläche: Cr6 frei verzinkt

Gewinde außen A, B (Zoll)	Gewinde außen C (metrisch)	Schlüsselweite Körper ES (mm)	Schlüsselweite Mutter CH (mm)	Bestell-Nr.
7/16 UNF	M 10x1	11	14	623 001 433 00
1/2 UNF	M 12x1,5	13	17	623 001 434 00
9/16 UNF	M 14x1,5	14	19	623 001 435 00
3/4 UNF	M 16x1,5	19	22	623 001 436 00
7/8 UNF	M 18x1,5	22	24	623 001 437 00
1 1/16 UNF	M 22x1,5	27	27	623 001 438 00
1 5/16 UNF	M 27x2	33	32	623 001 439 00



Stützhülsen und Überwurfmutter auf Seite 219.

Einschraubstutzen T-Form, JIC/BSP

Material: Stahl
Oberfläche: Cr6 frei verzinkt

Gewinde außen A, B (Zoll)	Gewinde außen C (Zoll)	Schlüsselweite Körper ES (mm)	Schlüsselweite Mutter CH (mm)	Bestell-Nr.
7/16 UNF	1/8	11	14	623 001 426 00
1/2 UNF	1/4	14	19	623 001 427 00
9/16 UNF	3/8	19	22	623 001 428 00
3/4 UNF	1/2	22	27	623 001 429 00
7/8 UNF	1/2	22	27	623 001 430 00
1 1/16 UNF	3/4	27	36	623 001 431 00
1 5/16 UNF	1	33	41	623 001 432 00