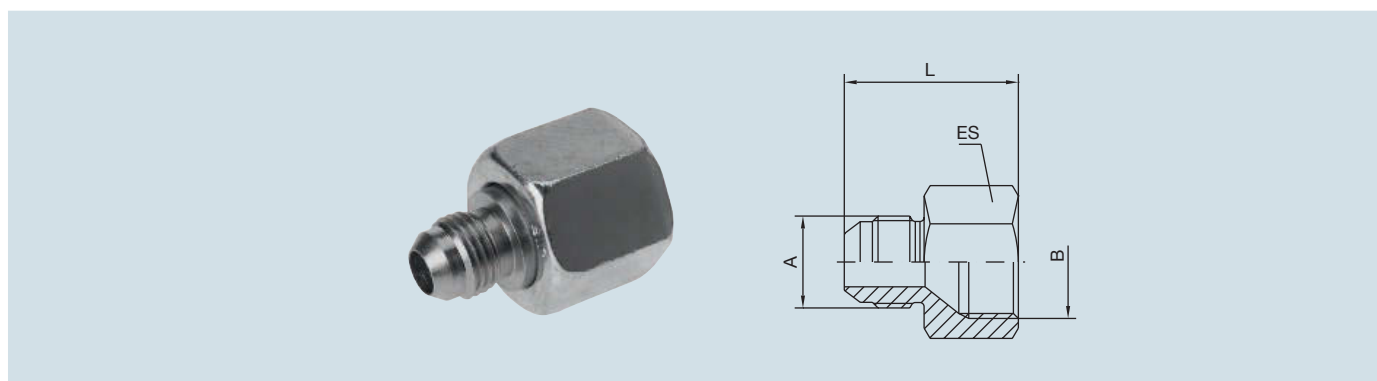


## Leitungsstutzen gerade, JIC

Abdichtung: kegelig  
 Material: Stahl  
 Oberfläche: Cr6 frei verzinkt

Gewinde außen A, B (Zoll)	Schlüsselweite Körper ES (mm)	Betriebsdruck (bar)	Bestell-Nr.
7/16 UNF	13	350	623 000 788 00
1/2 UNF	14	350	623 000 789 00
9/16 UNF	16	350	623 000 790 00
3/4 UNF	19	350	623 000 791 00
7/8 UNF	24	350	623 000 792 00
1 1/16 UNF	27	350	623 000 793 00
1 5/16 UNF	36	280	623 000 794 00



## Reduzierschraubung, gerade

Abdichtung Einschraubung: kegelig  
 Material: Stahl  
 Oberfläche: Cr6 frei verzinkt

Gewinde außen A (Zoll)	Gewinde innen B (Zoll)	Betriebsdruck (bar)	Bestell-Nr.
7/16 UNF	9/16 UNF	350	623 000 941 00
7/16 UNF	3/4 UNF	350	623 000 942 00
1/2 UNF	3/4 UNF	350	623 000 943 00
9/16 UNF	3/4 UNF	350	623 000 944 00
7/16 UNF	7/8 UNF	350	623 000 945 00
9/16 UNF	7/8 UNF	350	623 000 946 00
7/16 UNF	1 1/16 UNF	350	623 000 947 00
9/16 UNF	1 1/16 UNF	350	623 000 948 00
3/4 UNF	1 1/16 UNF	350	623 000 949 00
3/4 UNF	1 5/16 UNF	280	623 000 950 00
1 1/16 UNF	1 5/16 UNF	280	623 000 951 00