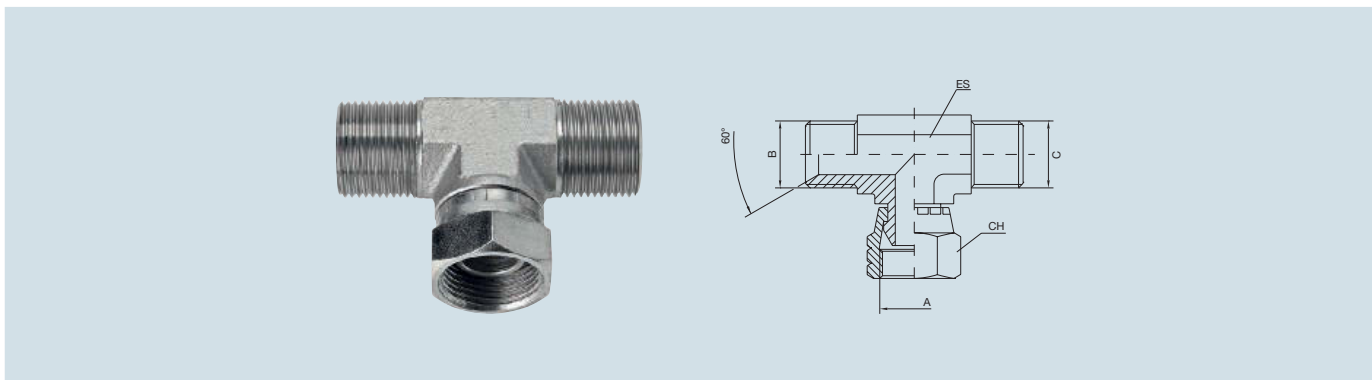


Aufschraubstutzen, 90° mit Dichtkegel

Material: Stahl
 Oberfläche: Cr6 frei verzinkt
 Innenkonus (°): 60
 Abdichtung: kegeldichtend
 Winkel (°): 90

Gewinde innen A (Zoll)	Gewinde außen B (Zoll)	Schlüsselweite Mutter CH (mm)	Betriebsdruck (bar)	Bestell-Nr.
3/8	3/8	22	350	623 000 581 00
1/2	1/2	27	200	623 000 582 00
3/4	3/4	32	200	611 000 400 00
1	1	38	120	611 000 401 00
1 1/4	1 1/4	50	105	623 000 583 00
1 1/2	1 1/2	55	105	623 000 584 00



Aufschraubstutzen, T-Form mit Dichtkegel

Material: Stahl
 Oberfläche: Cr6 frei verzinkt

Gewinde innen A (Zoll)	Gewinde außen B (Zoll)	Gewinde außen C (Zoll)	Schlüsselweite Körper ES (mm)	Schlüsselweite Mutter CH (mm)	Bestell-Nr.
3/8	3/8	3/8	19	22	623 000 591 00
1/2	1/2	1/2	22	27	623 000 592 00
3/4	3/4	3/4	27	32	623 000 593 00
1	1	1	33	38	623 000 401 00
1 1/4	1 1/4	1 1/4	41	50	623 000 594 00
1 1/2	1 1/2	1 1/2	48	55	623 000 595 00