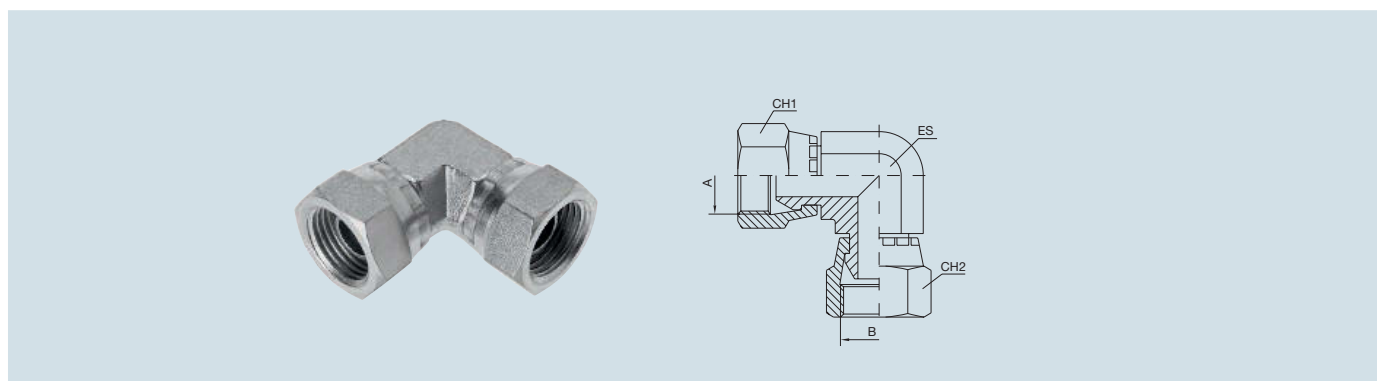


Aufschraub-Reduzierschraubungen, gerade mit Dichtkegel

Material: Stahl
Oberfläche: Cr6 frei verzinkt

Gewinde innen A (Zoll)	Gewinde innen B (Zoll)	Schlüsselweite Mutter CH1 (mm)	Schlüsselweite Mutter CH2 (mm)	Schlüsselweite Körper ES (mm)	Länge L (mm)	Bestell-Nr.
1/2	3/8	27	22	27	37,5	623 000 579 00
3/4	1/2	32	27	32	42	623 000 580 00



Aufschraubverschraubungen, 90° mit Dichtkegel

Innenkonus (°): 60
Material: Stahl
Oberfläche: Cr6 frei verzinkt

Gewinde innen A (Zoll)	Gewinde innen B (Zoll)	Schlüsselweite Mutter CH1 (mm)	Schlüsselweite Mutter CH2 (mm)	Schlüsselweite Körper ES (mm)	Betriebsdruck (bar)	Bestell-Nr.
3/8	3/8	22	22	19	350	623 000 585 00
1/2	1/2	27	27	27	200	623 000 586 00
3/4	3/4	32	32	27	200	623 000 587 00
1	1	38	38	33	120	623 000 588 00
1 1/4	1 1/4	50	50	41	105	623 000 589 00
1 1/2	1 1/2	55	55	48	105	623 000 590 00