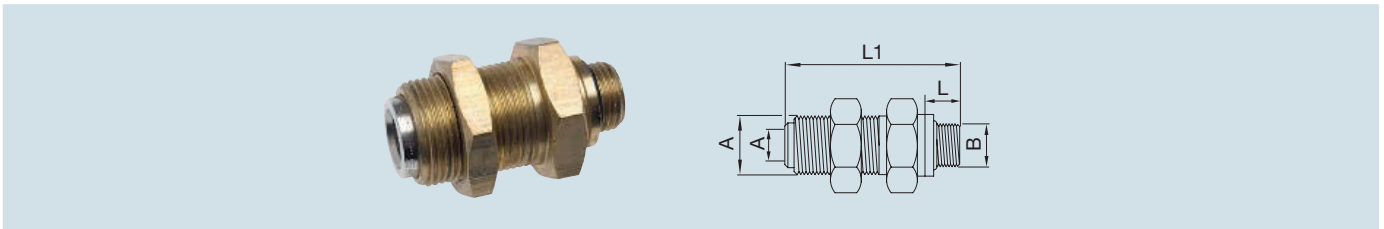
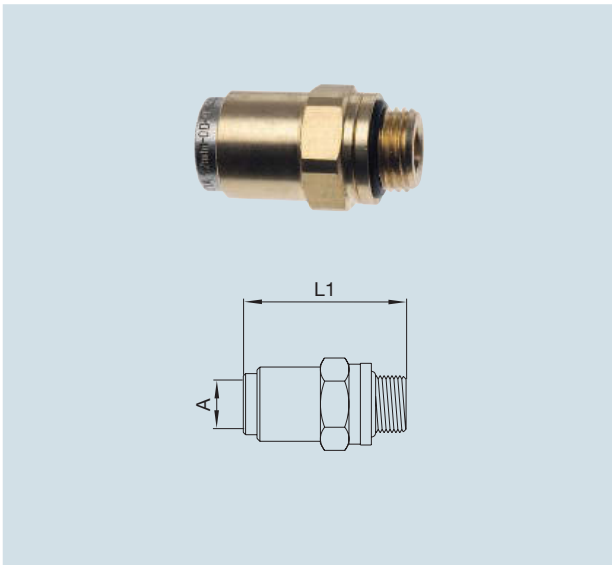


Adapter gerade

Material: Messing

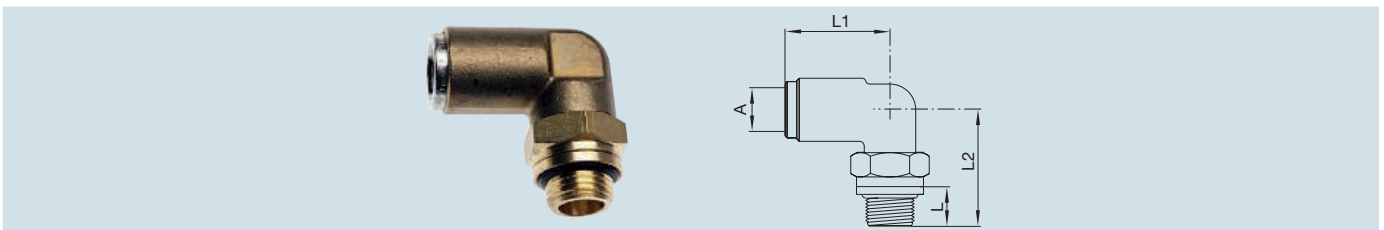
für ø Rohr A (mm)	Gewinde außen B (metrisch)	Schlüsselweite Körper (mm)	Länge Einschraub L (mm)	Länge L1 (mm)	Bestell-Nr.
6	M 10x1	14	8	28,5	492 000 930 00
6	M 12x1,5	17	10	30,5	492 000 599 00
6	M 16x1,5	22	10	27,5	492 000 110 00
6	M 22x1,5	27	10	30	492 000 111 00
8	M 12x1,5	17	8	31,5	492 001 732 00
8	M 16x1,5	22	10	31,5	492 000 112 00
8	M 22x1,5	27	12	30,5	492 000 113 00
10	M 16x1,5	22	10	35	492 000 114 00
10	M 22x1,5	27	12	31	492 000 115 00
12	M 16x1,5	22	10	39	492 000 116 00
12	M 22x1,5	27	12	35	492 000 117 00
15	M 22x1,5	27	12	45	492 000 600 00
16	M 16x1,5	27	10	42,5	492 000 601 00
16	M 22x1,5	27	12	44,5	492 000 602 00



Schott-Adapter gerade

Material: Messing

für ø Rohr A (mm)	Gewinde außen A (metrisch)	Gewinde außen B (metrisch)	Schlüsselweite Körper (mm)	Schlüsselweite Kontermutter (mm)	Länge Einschraub L (mm)	Länge L1 (mm)	Bestell-Nr.
10	M 20x1,5	M 16x1,5	27	27	10	49,5	492 000 158 00
10	M 22x1,5	M 22x1,5	27	27	12	44,5	492 000 159 00
12	M 24x1,5	M 16x1,5	30	30	10	51	492 000 160 00
12	M 28x1,5	M 22x1,5	36	36	12	64	492 000 163 00



Winkeladapter

Material: Messing

Winkel (°): 90

für ø Rohr A (mm)	Gewinde Einschraub (metrisch)	Länge Einschraub L (mm)	Länge L1 (mm)	Länge L2 (mm)	Bestell-Nr.
6	M 10x1	7	21	21	492 000 940 00
6	M 16x1,5	10	21,5	30,2	492 000 150 00 ¹⁾
6	M 22x1,5	9,5	21,5	36	492 000 151 00 ¹⁾
8	M 16x1,5	10	12,6	25,8	492 000 152 00 ¹⁾
8	M 22x1,5	12	25	35,5	492 000 153 00 ¹⁾
10	M 16x1,5	10	27,5	29,9	492 000 154 00 ¹⁾
10	M 22x1,5	12	27,5	35,5	492 000 155 00 ¹⁾
12	M 16x1,5	10	32,5	34,1	492 000 156 00 ¹⁾
12	M 22x1,5	12	32,5	39,8	492 000 157 00 ¹⁾

¹⁾ mit integriertem O-Ring