

Stecker T-Form

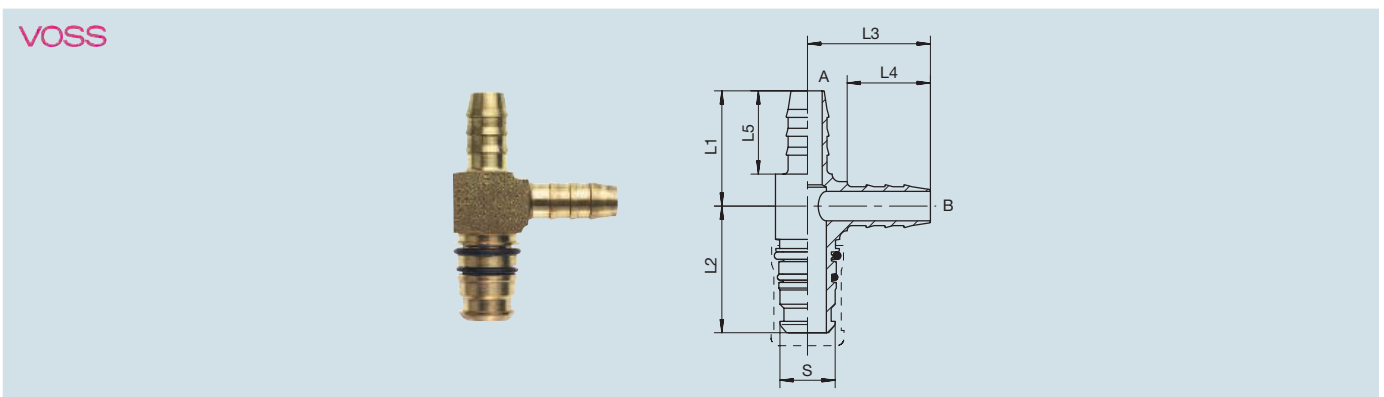
Größe Stecker S: NG 12
 Größe Kupplung T: NG 6
 für \varnothing Rohr A (mm): 12x1,5
 Nennweite A (mm): 9
 Gewinde außen A (metrisch): M 12x1,5
 Schlüsselweite S1 (mm): 12
 Länge L1 (mm): 21
 Länge L2 (mm): 36
 Länge L3 (mm): 25
 Länge L4 (mm): 35
 Material: Messing

Bestell-Nr. 492 000 089 00

Stecker T-Form mit Prüfanschluss

für \varnothing Rohr B (mm): 12x1,5
 Nennweite B (mm): 9
 Größe Stecker S: NG 12
 Gewinde Prüfanschluss (metrisch): M 16x1,5
 Form Prüfanschluss: Form A
 Gewinde innen A (metrisch): M 12x1,5
 Länge L1 (mm): 35,5
 Länge L2 (mm): 20,5
 Länge L3 (mm): 36
 Länge L4 (mm): 35
 Länge L5 (mm): 22
 Material: Messing

Verwendung	Bestell-Nr.
Prüfanschluss links	492 001 657 00
Prüfanschluss rechts	492 001 656 00



Stecker L-Form

Material: Messing

Größe Stecker S	für \varnothing Rohr A (mm)	für \varnothing Rohr B (mm)	Nennweite B (mm)	Länge L1 (mm)	Länge L2 (mm)	Länge L3 (mm)	Länge L4 (mm)	Länge L5 (mm)	Bestell-Nr.
NG 8	8x1	8x1	6	22,5	31,5	24	16	16	492 000 689 00
NG 8	8x1	8x1	6	22,5	31,5	24	16	16	492 001 475 00 ¹⁾
NG 12	8x1	8x1	6	24,5	33,5	26,5	16	16	492 000 690 00
NG 12	12x1,5	8x1	6	30,5	33,5	26,5	16	22	492 001 645 00
NG 12	12x1,5	12x1,5	9	30,5	33,5	32,5	22	22	492 000 691 00

¹⁾ hochtemperaturfest bis 130 °C