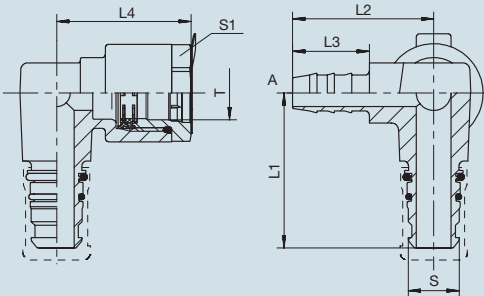


VOSS



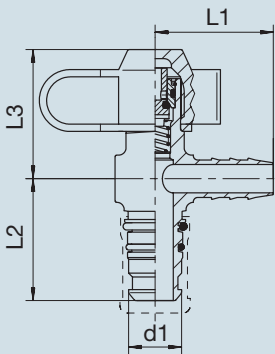
## Winkelstecker mit Seitenabgang

Größe Stecker S: NG 12  
 Größe Kupplung T: NG 12  
 für  $\varnothing$  Rohr A (mm): 12x1,5  
 Schlüsselweite S1 (mm): 24  
 Länge L1 (mm): 44,5  
 Länge L2 (mm): 40,5  
 Länge L3 (mm): 22  
 Länge L4 (mm): 38,5  
 Winkel Seitenabgang ( $^\circ$ ): 90  
 Material: Messing

### Verwendung

Verwendung	Bestell-Nr.
Abgang für Rohr A rechts	492 001 640 00
Abgang für Rohr A links	492 001 641 00

VOSS



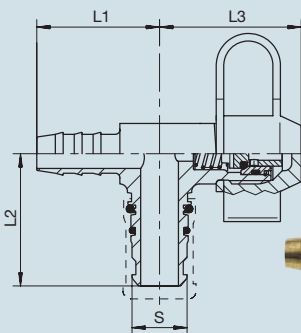
## Winkelstecker mit Prüfanschluss

für  $\varnothing$  Rohr A (mm): 12x1,5  
 Nennweite B (mm): 9  
 Größe Stecker S: NG 12  
 Gewinde Prüfanschluss (metrisch): M 16x1,5  
 Form Prüfanschluss: Form A  
 Schlüsselweite Körper (mm): 17  
 Länge L1 (mm): 32,5  
 Länge L2 (mm): 33,5  
 Länge L3 (mm): 35,5  
 Material: Messing

### Bestell-Nr.

492 000 125 00

VOSS



## Winkelstecker mit Prüfanschluss

für  $\varnothing$  Rohr A (mm): 12x1,5  
 Nennweite B (mm): 9  
 Größe Stecker S: NG 12  
 Gewinde Prüfanschluss (metrisch): M 16x1,5  
 Form Prüfanschluss: Form A  
 Schlüsselweite Körper (mm): 17  
 Länge L1 (mm): 32,5  
 Länge L2 (mm): 35  
 Länge L3 (mm): 37,5  
 Material: Messing

### Bestell-Nr.

492 000 126 00