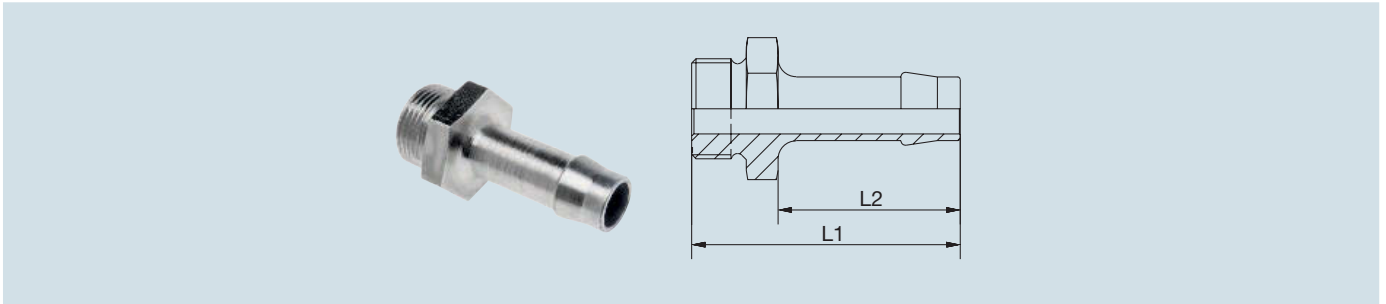


Schlauchstutzen, vormontiert

Material: Stahl
Oberfläche: Cr6 frei verzinkt

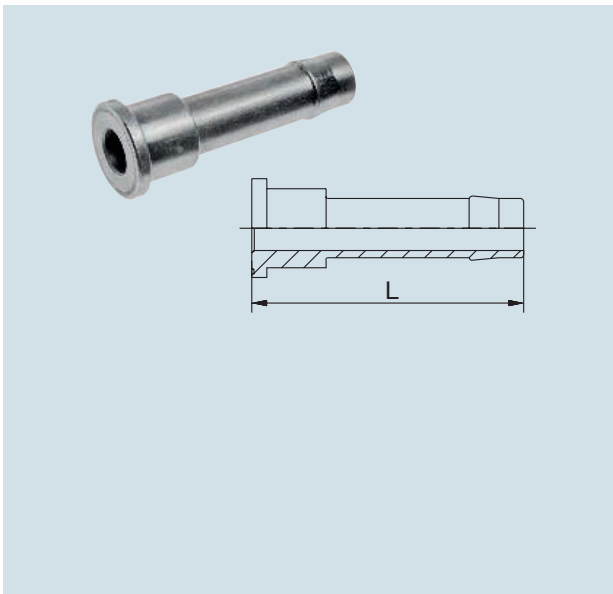
für \varnothing Schlauch innen (mm)	Gewinde innen A (metrisch)	Bestell-Nr.
10	M 16x1,5	492 001 483 00
11	M 18x1,5	492 000 382 00
11	M 22x1,5	492 000 825 00
13	M 18x1,5	492 000 552 00
13	M 22x1,5	492 001 476 00



Schlauchstutzen mit Gewinde

auch als Einschraub-Schlauchstutzen zu verwenden
Norm (DIN): 74304
Material: Stahl
Oberfläche: Cr6 frei verzinkt

für \varnothing Schlauch innen (mm)	Verbindungstyp A	Gewinde Einschraub (metrisch)	Schlüsselweite (mm)	Länge Einschraub L (mm)	Länge L1 (mm)	Länge L2 (mm)	Bestell-Nr.
9	Steck	M 16x1,5	19	11	47	30	492 000 261 00
11	Stoß	M 16x1,5	22	12	59	40	492 000 366 00
11	Stoß	M 22x1,5	27	12	59	40	492 000 383 00
13	Stoß	M 16x1,5	22	12	58	40	492 000 360 00
13	Stoß	M 22x1,5	27	12	59	40	492 000 356 00



Schlauchstutzen

Norm (DIN): 74304
Material: Stahl
Oberfläche: Cr6 frei verzinkt

für \varnothing Schlauch innen (mm)	Bestell-Nr.
5	492 000 224 00
11	492 000 223 00
13	492 000 355 00