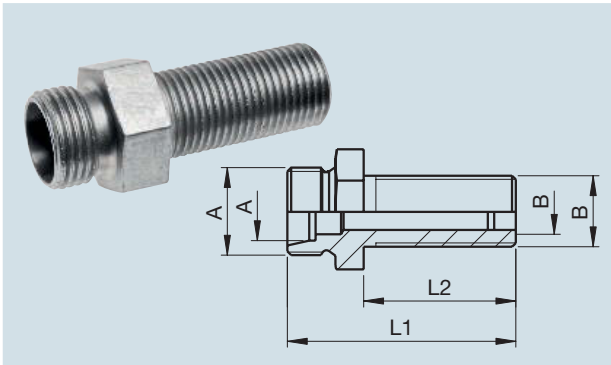


Schottstutzen gerade

Verbindungstyp A: Steck
 Verbindungstyp B: Steck
 Norm (DIN): 3910
 Oberfläche: Cr6 frei verzinkt

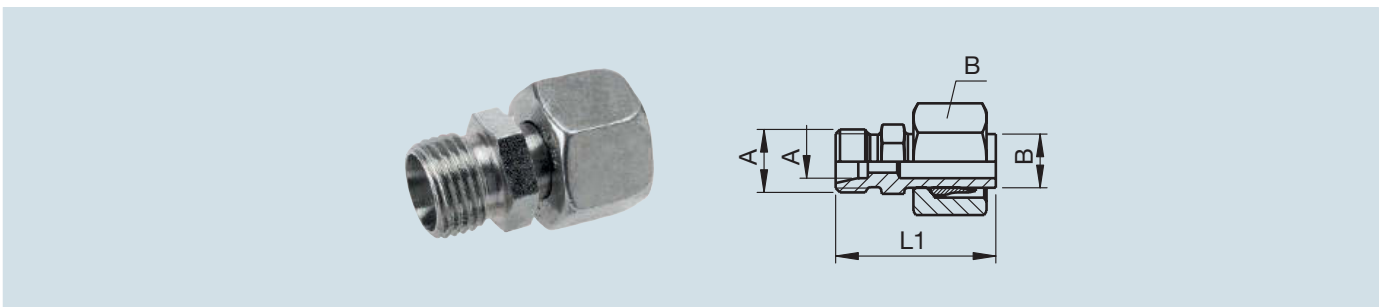
für \varnothing Rohr A (mm)	Gewinde außen A (metrisch)	für \varnothing Rohr B (mm)	Gewinde außen B (metrisch)	Schlüsselweite (mm)	Länge L1 (mm)	Länge L2 (mm)	Bestell-Nr.
8	M 14x1,5	8	M 14x1,5	19	49	34	492 000 819 00
10	M 16x1,5	10	M 16x1,5	22	52	35	492 000 289 00
12	M 18x1,5	12	M 18x1,5	24	53	36	492 000 411 00
15	M 22x1,5	15	M 22x1,5	27	57	38	492 000 820 00



Schottstutzen gerade

für \varnothing Rohr A (mm): 12
 Gewinde außen A (metrisch): M 18x1,5
 Verbindungstyp A: Steck
 Gewinde außen B (metrisch): M 16x1,5
 Verbindungstyp B: Stoß
 Schlüsselweite (mm): 22
 Länge L1 (mm): 50
 Länge L2 (mm): 34
 Oberfläche: Cr6 frei verzinkt

Bestell-Nr. 492 000 412 00



Reduziereinsätze, vormontiert

Abdichtung Gewinde: Dichtkegel und O-Ring
 Verbindungstyp A: Steck
 Verbindungstyp B: Schneidring
 Material: Stahl
 Oberfläche: Cr6 frei verzinkt

für \varnothing Rohr B (mm)	für \varnothing Rohr A (mm)	Gewinde innen B (metrisch)	Gewinde außen A (metrisch)	Schlüsselweite B (mm)	Schlüsselweite Körper (mm)	Länge L1 (mm)	Bestell-Nr.
10	6	M 16x1,5	M 12x1,5	19	12	33,5	492 000 420 00
10	8	M 16x1,5	M 14x1,5	19	14	34,5	492 000 421 00
12	6	M 18x1,5	M 12x1,5	22	14	33,5	492 000 422 00
12	8	M 18x1,5	M 14x1,5	22	14	34,5	492 000 423 00
12	10	M 18x1,5	M 16x1,5	22	17	35,5	492 000 424 00