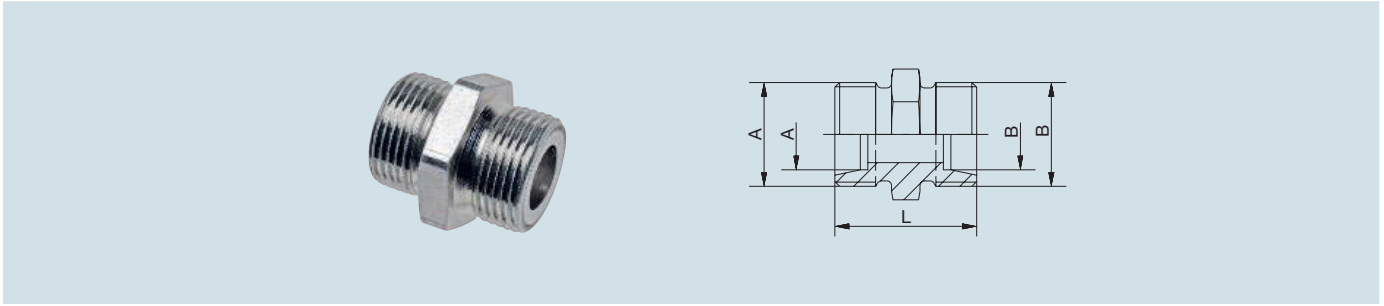


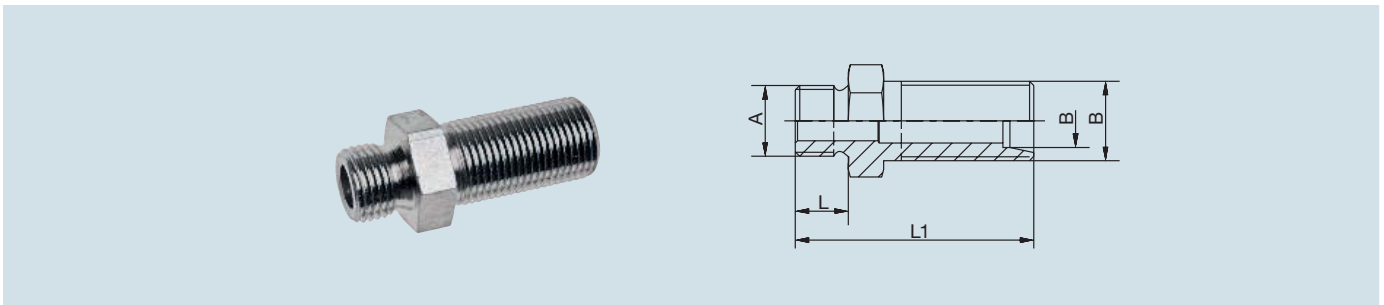
# 34 | Schneidringverschraubungen



## Verbindungsstutzen gerade

Verbindungstyp A: Stoß  
 Verbindungstyp B: Stoß  
 Länge (mm): 30  
 Material: Stahl  
 Oberfläche: Cr6 frei verzinkt

für $\varnothing$ Rohr A (mm)	Gewinde außen A (metrisch)	für $\varnothing$ Rohr B (mm)	Gewinde außen B (metrisch)	Schlüsselweite (mm)	Norm (DIN)	Bestell-Nr.
15	M 22x1,5	8	M 16x1,5	27	74299	492 000 361 00
15	M 22x1,5	15	M 22x1,5	27	74298	492 000 346 00
16	M 22x1,5	16	M 22x1,5	27	74313	492 000 816 00
18	M 26x1,5	18	M 26x1,5	32	74313	492 000 348 00



## Schottstutzen gerade

Abdichtung Gewinde: Druckring und O-Ring  
 Material: Stahl  
 Oberfläche: Cr6 frei verzinkt

für $\varnothing$ Rohr B (mm)	Gewinde A (metrisch)	Gewinde außen B (metrisch)	Verbindungstyp B	Schlüsselweite (mm)	Länge Ein-schraub L (mm)	Länge L1 (mm)	Länge Schott-gewinde (mm)	Norm (DIN)	Bestell-Nr.
10	M 16x1,5	M 16x1,5	Steck	22	11	52	35	74313	492 000 263 00
10	M 22x1,5	M 16x1,5	Steck	27	12	52	35	74313	492 000 264 00
12	M 16x1,5	M 18x1,5	Steck	22	12	54	34	74313	492 000 371 00
12	M 22x1,5	M 18x1,5	Steck	27	12	54	34	74313	492 000 391 00
	M 22x1,5	M 22x1,5	Stoß	27	12	54	34	74299	492 000 349 00

### Zubehör

Bezeichnung	Bestell-Nr.
1x Druckring, $\varnothing$ außen (mm) 21, $\varnothing$ innen (mm) 16	492 000 881 00
1x Druckring, $\varnothing$ außen (mm) 27, $\varnothing$ innen (mm) 22	492 000 885 00
1x Dichtring, $\varnothing$ außen (mm) 19, $\varnothing$ innen (mm) 14	492 000 882 00
1x Dichtring, $\varnothing$ außen (mm) 27,5, $\varnothing$ innen (mm) 22,5	492 000 886 00
1x Sechskantmutter, Gewinde (metrisch) M 16x1,5	492 000 894 00
1x Sechskantmutter, Gewinde (metrisch) M 18x1,5	492 000 895 00
1x Sechskantmutter, Gewinde (metrisch) M 22x1,5	492 000 896 00
1x Schneidring, für $\varnothing$ Rohr (mm) 10, $\varnothing$ außen (mm) 13	492 000 933 00
1x Schneidring, für $\varnothing$ Rohr (mm) 12, $\varnothing$ außen (mm) 15	492 000 934 00
1x Überwurfmutter, Gewinde (metrisch) M 16x1,5, für $\varnothing$ Rohr (mm) 10	492 000 956 00
1x Überwurfmutter, Gewinde (metrisch) M 18x1,5, für $\varnothing$ Rohr (mm) 12	492 000 959 00