

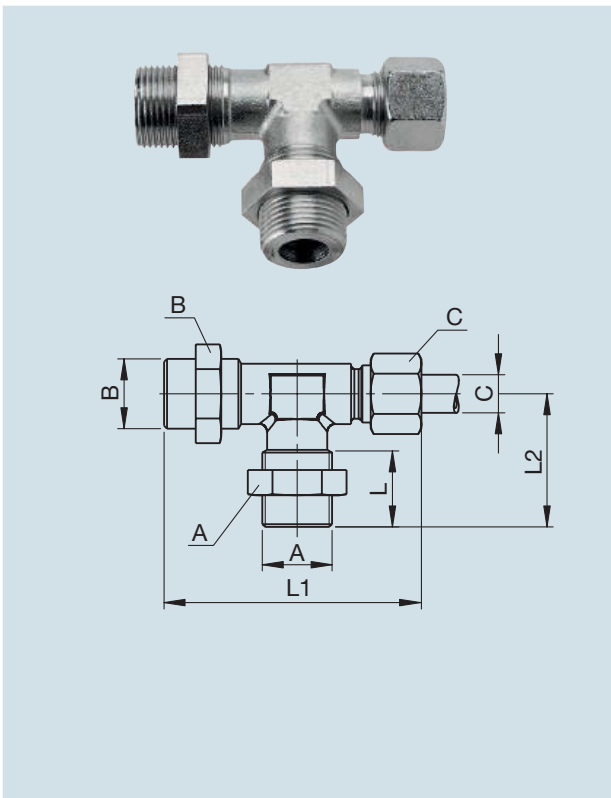


Einschraubverschraubungen T-Form

Abdichtung Gewinde: Druckring und O-Ring
 Material: Stahl
 Oberfläche: Cr6 frei verzinkt

Gewinde Einschraub A (metrisch)	für ø Rohr B (mm)	für ø Rohr C (mm)	Verbin- dungs- typ B, C	Schlüssel- weite A, Kontermut- ter (mm)	Schlüs- selweite B (mm)	Schlüs- selweite C (mm)	Schlüssel- weite Kör- per (mm)	Schlüssel- weite Konter- mutter (mm)	Länge Ein- schraub L (mm)	Länge L1 (mm)	Länge L2 (mm)	Bestell-Nr.
M 12x1,5	8	8	Steck	17	17	17	12	17	18	58	29	492 000 282 00
M 22x1,5	8	8	Steck	27	17	17	17	27	25	68	42	492 000 772 00
M 16x1,5	10	10	Steck	22	19	19	17	22	25	68	42	492 000 281 00
M 16x1,5	12	12	Steck	22	22	22	17	22	14	68	42	492 000 774 00
M 22x1,5	12	8	Steck	27	22	17	17	27	25	66	42	492 000 773 00
M 22x1,5	12	12	Steck	27	22	22	17	27	25	72	45	492 000 279 00
M 22x1,5	15	15	Steck	27	27	27	19	27	34	86	54	492 000 331 00
M 22x1,5	15	15	Stoß	27	27	27	19	27	34	108	54	492 000 388 00
M 22x1,5	15	15	Stoß	27	27	27	19	27	24	122	42	492 000 277 00 ¹⁾

¹⁾ Norm (DIN): 74304



Einschraubverschraubungen T-Form

Gewinde Einschraub A (metrisch): M 22x1,5
 Gewinde außen B (metrisch): M 22x1,5
 Abdichtung Gewinde: Druckring und O-Ring
 Schlüsselweite A (mm): 27
 Schlüsselweite B (mm): 27
 Material: Stahl
 Oberfläche: Cr6 frei verzinkt
 Schlüsselweite Körper (mm): 19

für ø Rohr C (mm)	Verbindungstyp C	Schlüsselweite C (mm)	Bestell-Nr.
12	Steck	22	492 000 219 00
15	Stoß	27	492 000 775 00