

Einschraubverschraubungen Winkel mit Prüfanschluss

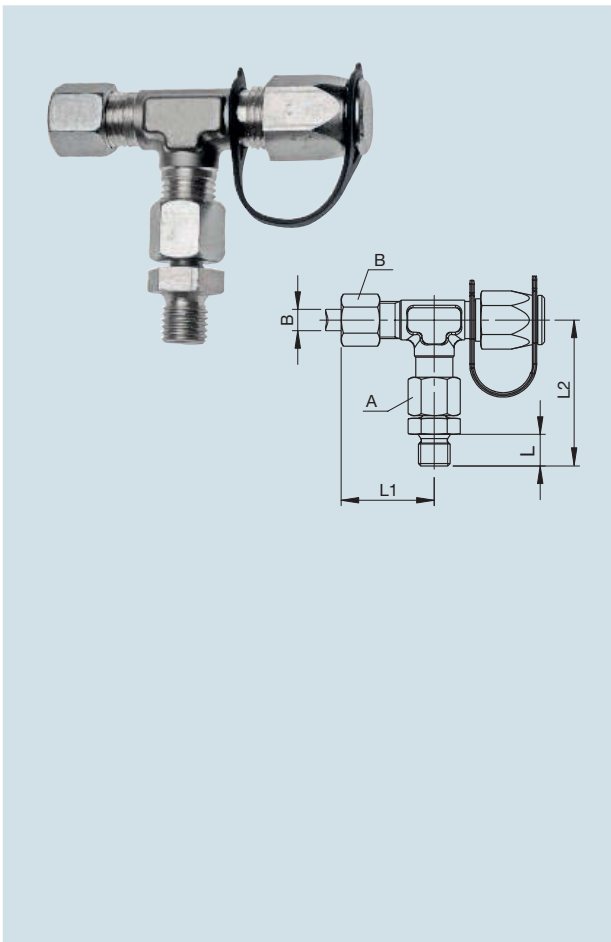
Gewinde Prüfanschluss (metrisch): M 16x1,5

Norm (DIN): 74326

Material: Stahl

Oberfläche: Cr6 frei verzinkt

Abb.	Gewinde Einschraub (metrisch)	für \varnothing Rohr A (mm)	Schlüsselweite A, Kontermutter (mm)	Schlüsselweite Körper (mm)	Länge L1 (mm)	Länge L2 (mm)	Länge Einschraub L (mm)	Bestell-Nr.
1	M 16x1,5	12	22	17	86	38	32	492 000 232 00
2	M 22x1,5	M 22x1,5	27	19	96	42	25	492 000 233 00



Einschraubverschraubung mit Prüfanschluss für ALB Regler

Gewinde Einschraub (metrisch): M 12x1,5

Gewinde Prüfanschluss (metrisch): M 16x1,5

Gewinde außen B (metrisch): M 14x1,5

für \varnothing Rohr B (mm): 8

Verbindungstyp B: Steck

Schlüsselweite A (mm): 22

Schlüsselweite Körper (mm): 17

Länge L1 (mm): 32

Länge L2 (mm): 77

Länge Einschraub L (mm): 12

Bestell-Nr.

492 000 465 00