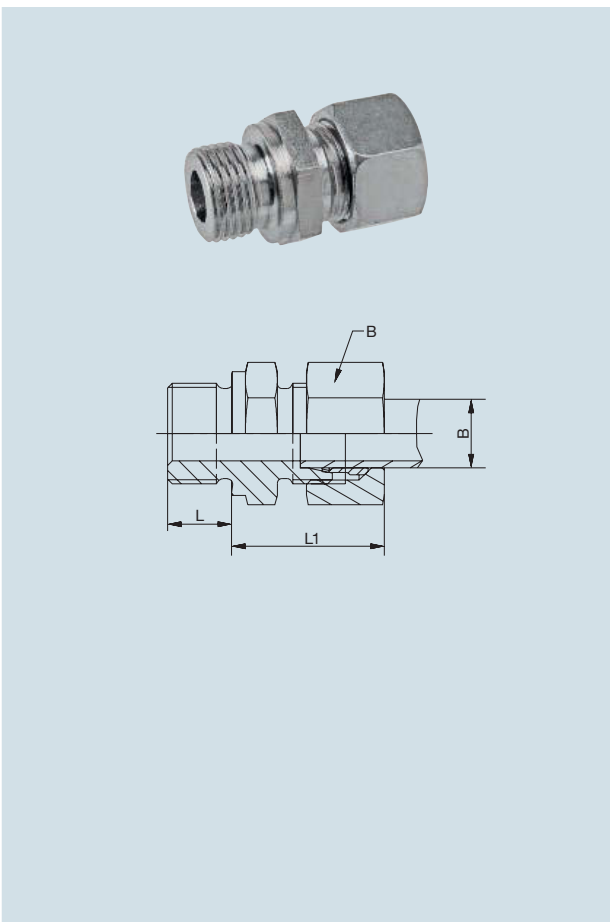


## Einschraubverschraubungen gerade

Abdichtung Gewinde: Druckring und O-Ring  
 Material: Stahl  
 Oberfläche: Cr6 frei verzinkt

| für $\varnothing$ Rohr B (mm) | Gewinde Einschraub (metrisch) | Verbindungstyp B | Schlüsselweite B (mm) | Schlüsselweite Körper (mm) | Länge L1 (mm) | Länge Einschraub L (mm) | Norm (DIN) | Bestell-Nr.    |
|-------------------------------|-------------------------------|------------------|-----------------------|----------------------------|---------------|-------------------------|------------|----------------|
| 6                             | M 12x1,5                      | Steck            | 14                    | 17                         | 34            | 10                      | 74327      | 492 000 301 00 |
| 6                             | M 16x1,5                      | Steck            | 14                    | 22                         | 36            | 12                      | 74327      | 492 000 256 00 |
| 6                             | M 22x1,5                      | Steck            | 14                    | 27                         | 36            | 12                      | 74327      | 492 000 302 00 |
| 8                             | M 16x1,5                      | Steck            | 17                    | 22                         | 36            | 12                      | 74327      | 492 000 375 00 |
| 8                             | M 22x1,5                      | Steck            | 17                    | 27                         | 36            | 12                      | 74327      | 492 000 305 00 |
| 10                            | M 22x1,5                      | Steck            | 19                    | 27                         | 38            | 12                      | 74327      | 492 000 307 00 |
| 12                            | M 22x1,5                      | Steck            | 22                    | 27                         | 39            | 12                      | 74327      | 492 000 373 00 |
| 15                            | M 16x1,5                      | Stoß             | 27                    | 24                         | 50            | 12                      | 74299-A15  | 492 000 763 00 |
| 15                            | M 22x1,5                      | Stoß             | 27                    | 27                         | 50            | 12                      | 74299-A15  | 492 000 308 00 |
| 16                            | M 22x1,5                      | Steck            | 27                    | 27                         | 39            | 12                      | 74327      | 492 000 761 00 |



## Einschraubverschraubungen gerade

Abdichtung Gewinde: Dichtkante  
 Verbindungstyp B: Steck  
 Länge Einschraub L (mm): 12  
 Norm (DIN): 2353  
 Material: Stahl  
 Oberfläche: Cr6 frei verzinkt

| für $\varnothing$ Rohr B (mm) | Gewinde Einschraub (Zoll) | Schlüsselweite B (mm) | Schlüsselweite Körper (mm) | Länge L1 (mm) | Bestell-Nr.    |
|-------------------------------|---------------------------|-----------------------|----------------------------|---------------|----------------|
| 8                             | 1/4                       | 17                    | 19                         | 37            | 492 000 839 00 |
| 10                            | 1/4                       | 19                    | 19                         | 38            | 492 000 838 00 |
| 15                            | 1/2                       | 27                    | 27                         | 44            | 492 000 836 00 |