

20 | Schneidringverschraubungen



Verschraubungen T-Form

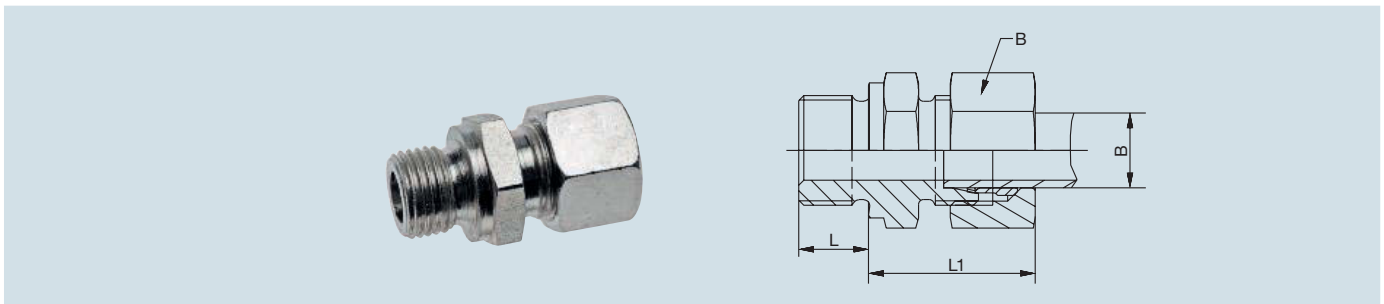
Abdichtung Gewinde: Dichtkegel und O-Ring

Norm (DIN): 2353

Material: Stahl

Oberfläche: Cr6 frei verzinkt

für \varnothing Rohr A (mm)	Gewinde außen A (metrisch)	für \varnothing Rohr B, C (mm)	Gewinde außen B, C (metrisch)	Verbindungstyp B, C	Schlüsselweite A (mm)	Schlüsselweite B, C (mm)	Schlüsselweite Körper (mm)	Länge L1 (mm)	Länge L2 (mm)	Bestell-Nr.
4	M 8x1	4	M 8x1	Steck	10	10	9	42	21	492 000 948 00
6	M 12x1,5	6	M 12x1,5	Steck	14	14	12	54	27	492 000 337 00
8	M 14x1,5	8	M 14x1,5	Steck	17	17	12	58	29	492 000 338 00
10	M 16x1,5	10	M 16x1,5	Steck	19	19	14	60	30	492 000 339 00
12	M 18x1,5	12	M 18x1,5	Steck	22	22	17	64	32	492 000 369 00
12	M 18x1,5	15	M 22x1,5	Steck	22	27	19	72	36	492 000 217 00
15	M 22x1,5	15	M 22x1,5	Stoß	27	27	19	94	47	492 000 340 00



Einschraubverschraubungen gerade

Abdichtung Gewinde: Dichtring

Verbindungstyp B: Steck

Norm (DIN): 2353

Material: Stahl

Oberfläche: Cr6 frei verzinkt

für \varnothing Rohr B (mm)	Gewinde Einschraub (metrisch)	Schlüsselweite B (mm)	Schlüsselweite Körper (mm)	Länge L1 (mm)	Länge Einschraub L (mm)	Bestell-Nr.
6	M 10x1	14	14	31	8	492 000 257 00
8	M 10x1	17	17	33	8	492 000 255 00
8	M 12x1,5	17	17	37	12	492 000 304 00
10	M 16x1,5	19	22	38	12	492 000 254 00
12	M 16x1,5	22	22	39	12	492 000 367 00
15	M 16x1,5	27	24	48	12	492 000 207 00
15	M 22x1,5	27	27	44	12	492 000 760 00
18	M 22x1,5	32	27	45	14	492 000 762 00