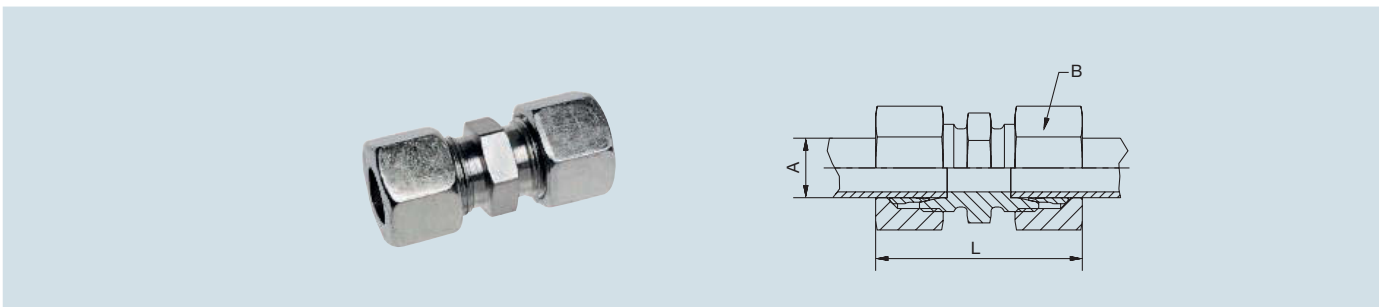


Verschraubungen gerade

Verbindungstyp A: Stoß
 Verbindungstyp B: Stoß
 Material: Stahl
 Oberfläche: Cr6 frei verzinkt

für \varnothing (mm)	Gewinde außen A (metrisch)	für \varnothing Rohr B (mm)	Gewinde außen B (metrisch)	Schlüsselweite A (mm)	Schlüsselweite B (mm)	Schlüsselweite Körper (mm)	Länge (mm)	Norm (DIN)	Bestell-Nr.
6	M 12x1,5	6	M 12x1,5	14	14	17	41	74298	492 000 258 00
15	M 22x1,5	15	M 22x1,5	27	27	27	68	74298	492 000 316 00
16	M 22x1,5	16	M 22x1,5	27	27	27	68	74327	492 000 376 00



Verschraubungen gerade

Verbindungstyp A: Steck
 Verbindungstyp B: Steck
 Norm (DIN): 2353
 Material: Stahl
 Oberfläche: Cr6 frei verzinkt

für \varnothing Rohr A (mm)	Gewinde außen A (metrisch)	für \varnothing Rohr B (mm)	Gewinde außen B (metrisch)	Schlüsselweite A (mm)	Schlüsselweite B (mm)	Schlüsselweite Körper (mm)	Länge (mm)	Bestell-Nr.
6	M 12x1,5	6	M 12x1,5	14	14	12	39	492 000 372 00
8	M 14x1,5	6	M 12x1,5	17	14	14	41	492 000 359 00
8	M 14x1,5	8	M 14x1,5	17	17	14	40	492 000 311 00
9	M 14x1,5	9	M 14x1,5	17	17	14	40	492 000 165 00
10	M 16x1,5	6	M 12x1,5	19	14	17	42	492 000 310 00
10	M 16x1,5	8	M 14x1,5	19	17	17	42	492 000 398 00
10	M 16x1,5	10	M 16x1,5	19	19	17	42	492 000 313 00
11	M 16x1,5	11	M 16x1,5	19	19	17	43	492 000 419 00
12	M 18x1,5	10	M 16x1,5	22	19	19	44	492 000 471 00
12	M 18x1,5	12	M 18x1,5	22	22	19	43	492 000 368 00
15	M 22x1,5	12	M 18x1,5	27	22	24	45	492 000 378 00
15	M 22x1,5	15	M 22x1,5	27	27	24	46	492 000 317 00
16	M 22x1,5	16	M 22x1,5	27	27	27	46	492 000 442 00
18	M 26x1,5	18	M 26x1,5	32	32	27	48	492 000 437 00