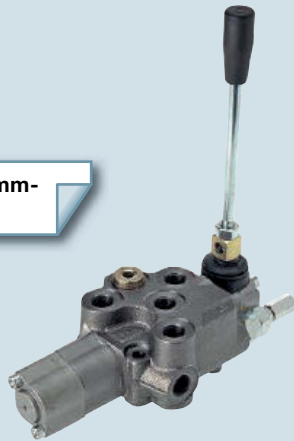




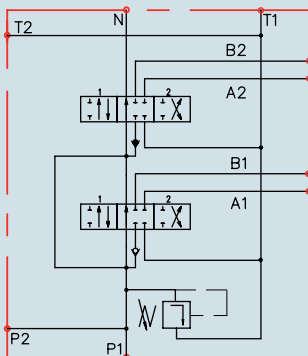
Ausführung mit Schwimmstellung (gerastet)



Für weitere Ausführungen fragen Sie Ihren winkler Fachberater.



P - Druckeingang
A, B - Verbraucher
T - Rücklauf (Tank)
N - Druckölweiterleitung



Monoblockventil 40 l/min, einfach

Nenndurchfluss (l/min): 40
max. Durchfluss (l/min): 40
max. Betriebsdruck (bar): 250
Druckbegrenzungsventil (bar): 180
Anzahl Funktionselemente: 1
Zustand Nullstellung: P, T, A, B geschlossen
Funktion 1: Schwimmstellung, doppeltwirkend
Schaltstellung 1: Rastung in Schwimmstellung, federzentriert
Betätigung: Handhebel
Druckölweiterleitung: nachrüstbar
Anschluss Druckeingang (Zoll): 3/8 Innengewinde
Anschluss Druckausgang A (Zoll): 3/8 Innengewinde
Anschluss Druckausgang B (Zoll): 3/8 Innengewinde
Anschluss Rücklauf (Zoll): 3/8 Innengewinde

Bestell-Nr. 620 000 267 00

Zubehör

Bezeichnung	Bestell-Nr.
1x Gewindestift	620 000 268 00

Monoblockventil 40 l/min, einfach

max. Durchfluss (l/min): 40
max. Betriebsdruck (bar): 250
Druckbegrenzungsventil (bar): 180
Anzahl Funktionselemente: 1
Zustand Nullstellung: P, T, A, B geschlossen
Funktion 1: Schwimmstellung, doppeltwirkend
Schaltstellung 1: Rastung in Schwimmstellung, federzentriert
Betätigung: Handhebel
Druckölweiterleitung: nachrüstbar
Anschluss Druckeingang (Zoll): 3/8 Innengewinde
Anschluss Druckausgang A (Zoll): 3/8 Innengewinde
Anschluss Druckausgang B (Zoll): 3/8 Innengewinde
Anschluss Rücklauf (Zoll): 3/8 Innengewinde

Bestell-Nr. 620 000 471 00

Monoblockventil 40 l/min, zweifach

max. Durchfluss (l/min): 40
max. Betriebsdruck (bar): 200
Druckbegrenzungsventil (bar): 180
Anzahl Funktionselemente: 2
Zustand Nullstellung: P nach T offen, A und B geschlossen
Funktion 1: doppeltwirkend
Funktion 2: einfachwirkend
Schaltstellung 1: federzentriert
Schaltstellung 2: federzentriert
Betätigung: Handhebel
Druckölweiterleitung: ja
Anschluss Druckeingang (Zoll): 3/8 Innengewinde
Anschluss Druckausgang A (Zoll): 3/8 Innengewinde
Anschluss Druckausgang B (Zoll): 3/8 Innengewinde
Anschluss Rücklauf (Zoll): 3/8 Innengewinde

Bestell-Nr. 620 000 021 00

Ersatzteile

Bezeichnung	Bestell-Nr.
2x Steuerhebelgehäuse	611 001 988 00
2x Handhebel	620 000 385 00