

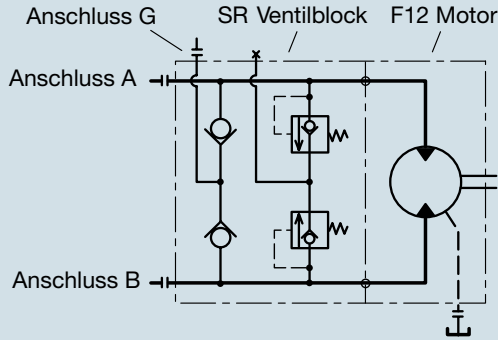


Druckbegrenzungsventil

für Parker Motoren Typ F11/12

- max. Durchfluss (l/min): 320
- max. Betriebsdruck (bar): 400
- Einstelldruck (bar): 400
- Anschluss Druckeingang: SAE 6000psi Flansch 3/4
- Anschluss Druckausgang: SAE 6000psi Flansch 3/4
- Anschluss Rücklafeingang (Zoll): SAE 6000psi Flansch 3/4
- Anschluss Rücklaufausgang (Zoll): SAE 6000psi Flansch 3/4
- Material: Stahl
- Oberfläche: lackiert

Bestell-Nr. 611 002 648 00



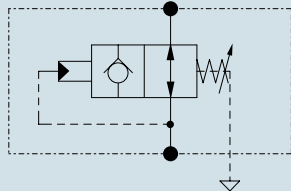
Druckbegrenzungsventil

für Niederdruck-, Hochdruck- und Teleskopzylinder

Zur Absicherung von Niederdruckzylinder in einer Hochdruckanlage oder zur eines Teleskopzylinder bei Knickgefahr. Ventil mit Hohlschraubengehäuse, zum direkten Einschrauben in den Zylinderanschluss.

- max. Durchfluss (l/min): 120
- max. Betriebsdruck (bar): 315
- Druckeinstellbereich (bar): 150-250
- Einstelldruck (bar): 150
- Einstellungsart: Einstellschraube
- Sicherungsart: Kontermutter
- Anschluss Druckeingang: 1 Zoll Innengewinde
- Anschluss Druckausgang: 1 Zoll Innengewinde
- Material: Stahl
- Oberfläche: lackiert

Bestell-Nr. 611 002 734 00



P - Druckanschluss
T - Rücklaufanschluss

Druckbegrenzungsventil

Verwendung u. a. bei Siloaufbauten der Fa. Feldbinder

- max. Durchfluss (l/min): 120
- max. Betriebsdruck (bar): 300
- Druckeinstellbereich (bar): 50-300
- Einstellungsart: Einstellschraube
- Sicherungsart: Kappe
- Anschluss Druckeingang: 1/2 Zoll Innengewinde
- Anschluss Druckausgang: 1/2 Zoll Innengewinde

Bestell-Nr. 611 003 503 00

