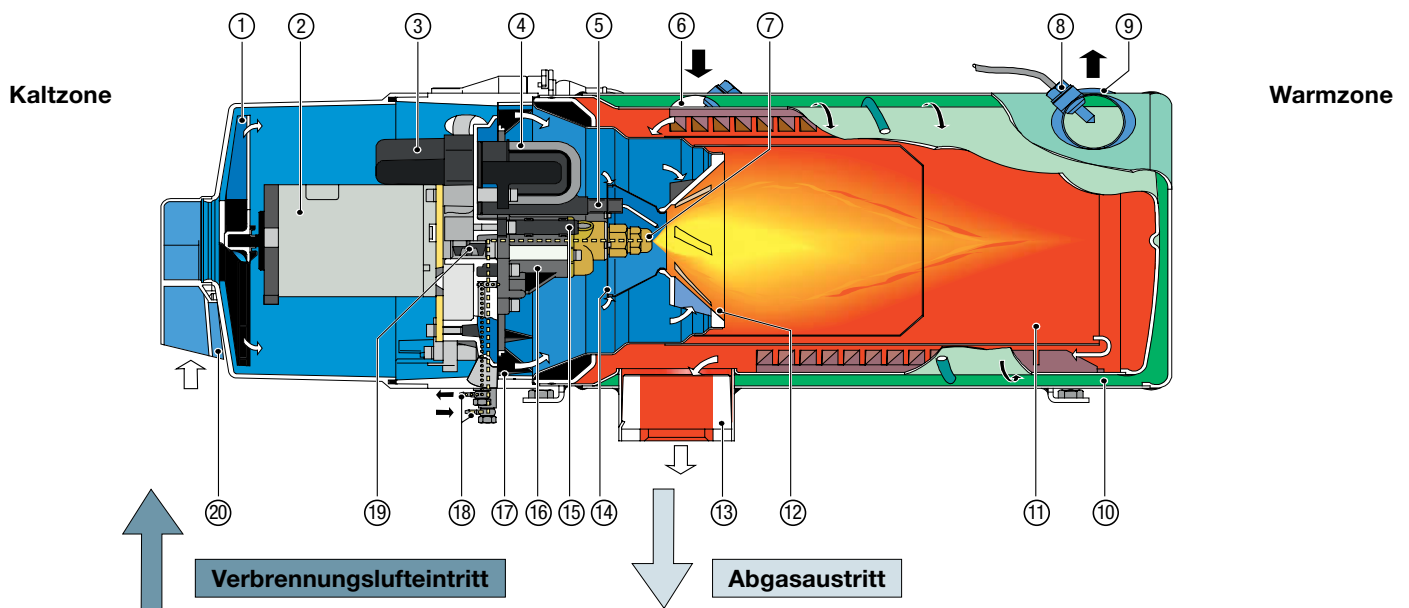


## 2) Querschnitt eines Heizgerätes



- |                    |                       |                                    |                               |
|--------------------|-----------------------|------------------------------------|-------------------------------|
| ① Brennlufthebläse | ⑦ Zerstäuberdüse      | ⑬ Abgasaustritt                    | ⑱ Brennstoffvor- und rücklauf |
| ② Motor            | ⑧ Temperaturfühler    | ⑭ Scheibe                          | ⑲ Kupplung                    |
| ③ Steuergerät      | ⑨ Temperaturbegrenzer | ⑮ Flammwächter                     | ⑳ Spritzschutz                |
| ④ Zündfunkengeber  | ⑩ Wärmeübertrager     | ⑯ Brennstoffpumpe mit Magnetventil |                               |
| ⑤ Zündelektroden   | ⑪ Brennkammer         | ⑰ Brennluftregulierung             |                               |
| ⑥ Wasserstutzen    | ⑫ Drallkörper         |                                    |                               |