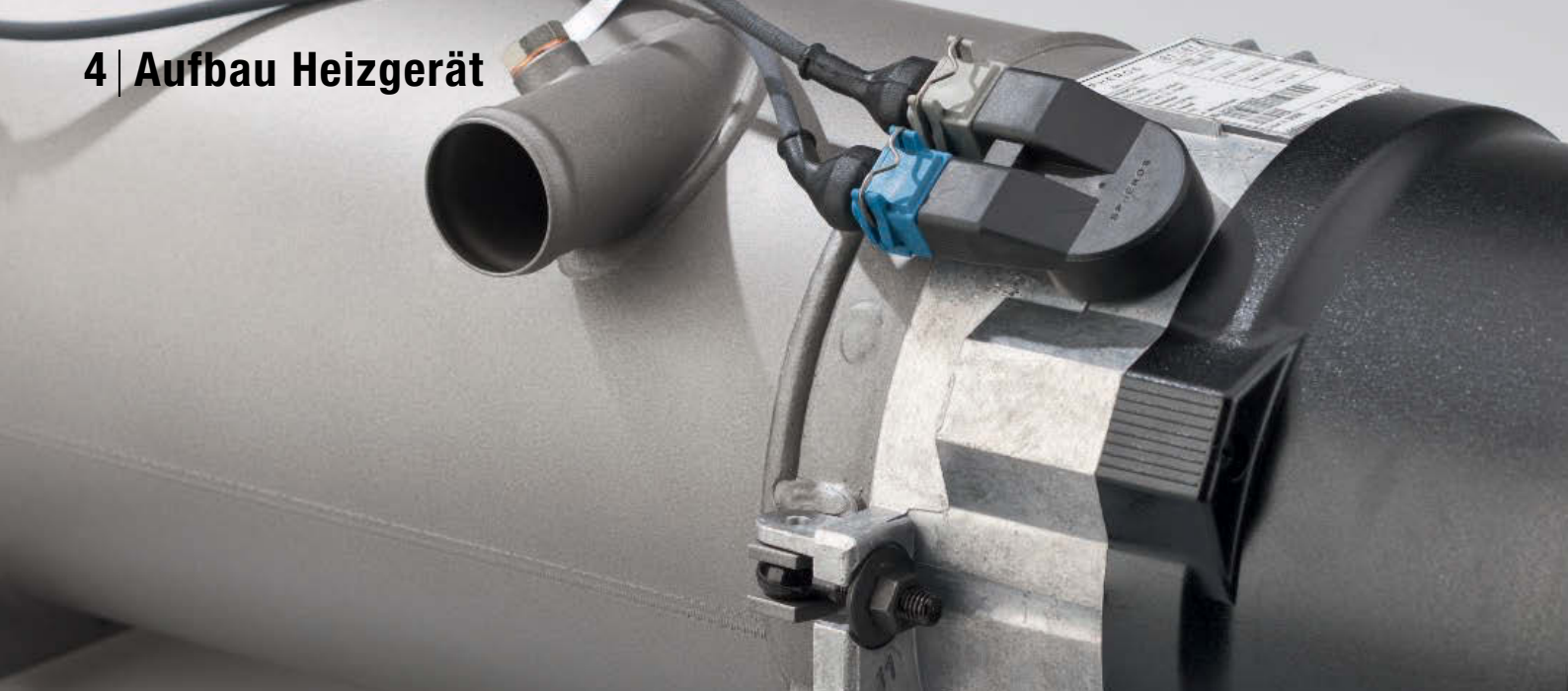


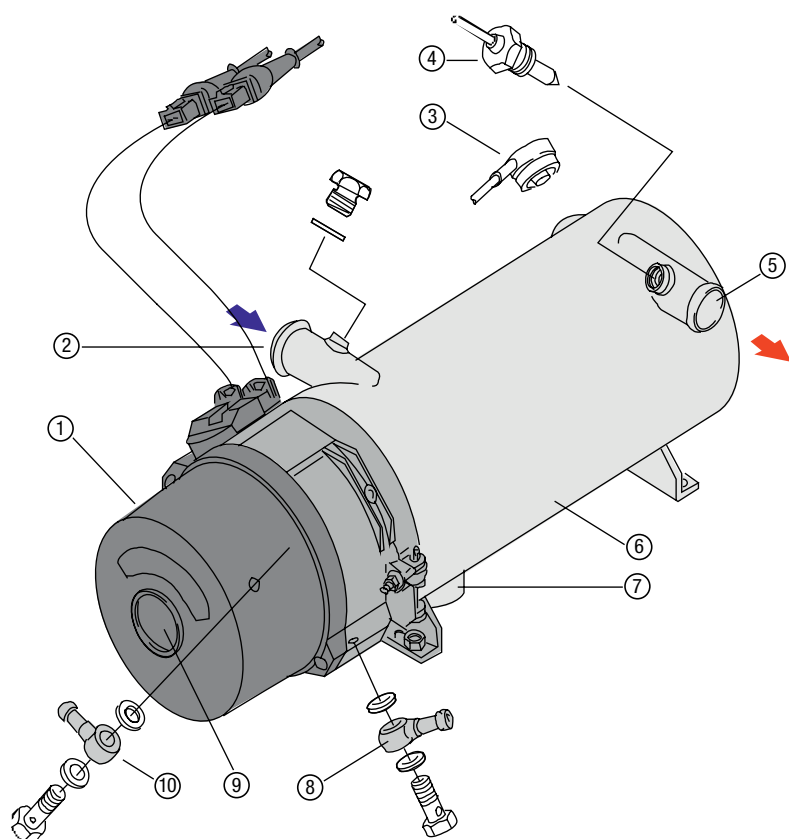
4 | Aufbau Heizgerät



Aufbau eines Heizgerätes

Am Beispiel der Spheros Baureihe Thermo

1) Äußerer Aufbau und Anschlüsse



- ① Brennerkopf
- ② Kühlflüssigkeitseintritt
- ③ Temperaturbegrenzer
- ④ Temperaturfühler
- ⑤ Kühlflüssigkeitsaustritt
- ⑥ Wärmeübertrager
- ⑦ Abgasaustritt
- ⑧ Brennstoffrücklauf
- ⑨ Brennlufteintritt
- ⑩ Brennstoffvorlauf