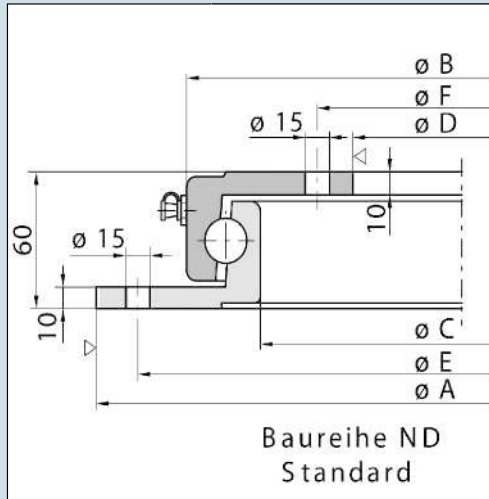
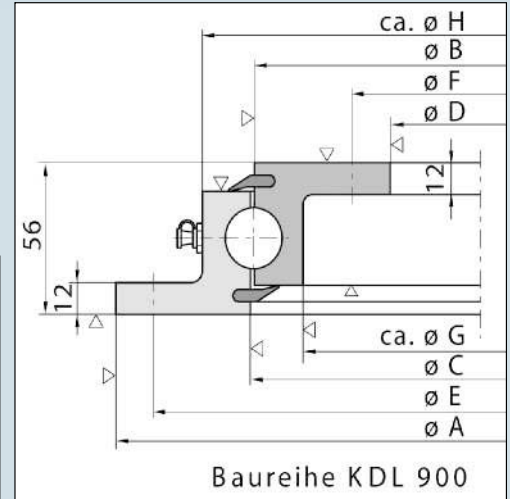


JOST


A = \varnothing außen Unterring (mm)
 B = \varnothing außen Oberring (mm)
 C = \varnothing innen Unterring (mm)
 D = \varnothing innen Oberring (mm)
 H = Höhe (mm)
 E = \varnothing Lochkreis unten (mm)
 F = \varnothing Lochkreis oben (mm)



Kugellenkränze

Höhe (mm): 60
 Bohrlochmuster: Standard
 Wartungsarm: nein

Typ	A	B	C	D	E	F	Axiallast (t)	Bestell-Nr.
KLK 950 ND	952	885	821	750	920	780	6	551 000 034 00
KLK 1100 ND	1102	1027	963	890	1070	920	7	551 000 035 00

Kugeldrehlager

Höhe (mm): 56
 Bohrlochmuster: ohne
 Wartungsarm: ja

Typ	A	B	C	D	E	F	Axiallast (t)	Bestell-Nr.
KDL 900-1 W	520	409	412	302	490	332	4	551 000 047 00
KDL 900-2 W	650	539	542	432	620	462	8	551 000 048 00
KDL 900-3 W	750	639	642	532	720	562	12	551 000 049 00
KDL 900-4 W	850	739	742	632	820	662	15	551 000 050 00
KDL 900-5 W	950	839	842	732	920	762	18	551 000 051 00
KDL 900-6 W	1050	939	942	832	1020	862	21	551 000 052 00
KDL 900-7 W	1200	1089	1092	982	1170	1012	25	551 000 053 00