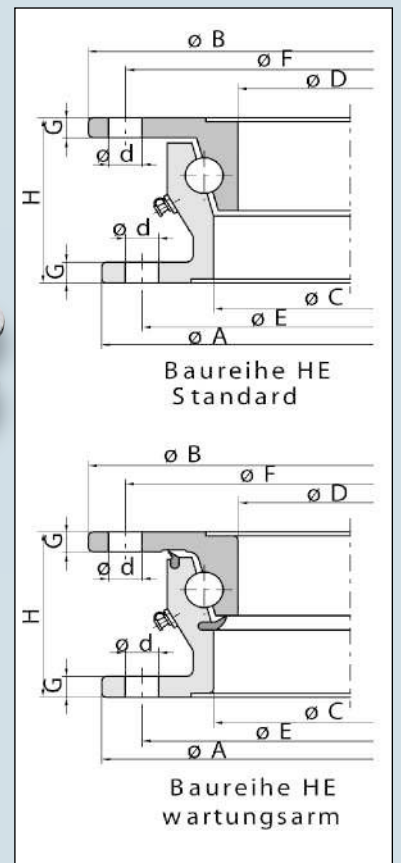


JOST


A = \varnothing außen Unterring (mm)
 B = \varnothing außen Oberring (mm)
 C = \varnothing innen Unterring (mm)
 D = \varnothing innen Oberring (mm)
 H = Höhe (mm)
 E = \varnothing Lochkreis unten (mm)
 F = \varnothing Lochkreis oben (mm)



Kugellenkränze

Typ	A	B	C	D	H	E	F	Axial- last (t)	Bohrloch- muster	Wartungs- arm	Bestell-Nr.
KLK HE 5	880	895	783	762	80	852	866	5	Standard	nein	551 000 015 00
KLK HE 6	1090	1105	993	972	80	1060	1074	6,5	Standard	nein	551 000 017 00
KLK HE 12	1100	1111	986	959	90	1060	1074	8	Standard	nein	551 000 019 00
KLK HE 18	1100	1111	986	959	90	1060	1074	10	ohne	nein	551 000 032 00
KLK HE 18	1100	1111	986	959	90	1060	1074	10	Standard	nein	551 000 021 00
KLK HE 18	1100	1108	986	959	90	1060	1074	10	Kässbohrer	nein	551 690 002 00
KLK HE 18	1100	1108	986	959	90	1060	1074	10	Kässbohrer	nein	551 690 001 00
KLK HE 18 W	1100	1108	977	946	90	1060	1074	10	Standard	ja	551 000 039 00
KLK HE 1000-22	1000	1011	886	859	90	960	974	10	ohne	nein	551 000 022 00
KLK HE 1100-22	1100	1111	986	959	90	1060	1074	12	Standard	nein	551 000 023 00
KLK HE 1100-22 W	1100	1108	977	946	90	1060	1074	12	Standard	ja	551 000 041 00
KLK HE 1200-22	1200	1211	1086	1059	90	1160	1174	13	Standard	nein	551 000 024 00
KLK HE 1200-22 W	1200	1208	1077	1046	90	1160	1174	13	Standard	ja	551 000 042 00
KLK HE 1300-22	1300	1311	1186	1159	90	1260	1274	14	ohne	nein	551 000 045 00
KLK HE 1300-22 W	1300	1308	1177	1146	90	1260	1274	14	ohne	ja	551 000 043 00
KLK HE 1300-22 W	1300	1308	1177	1146	90	1260	1274	14	Kögel	ja	551 000 069 00
KLK HE 1300-22	1300	1311	1186	1159	90	1260	1274	14	Kögel	nein	551 000 046 00