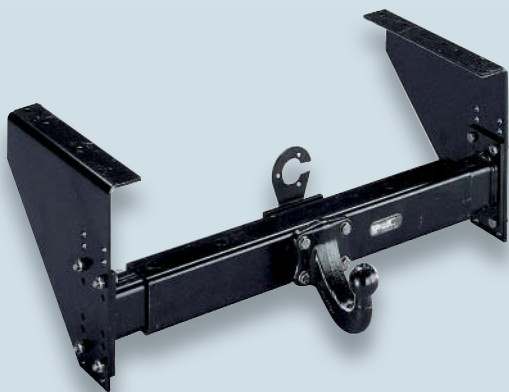


Anhängeböcke universell einsetzbar durch 2-dimensionale Verstellmöglichkeiten (Höhe/Breite)

WESTFALIA

Die dem Produkt beiliegende Montage- und Bedienungsanleitung ist den Kfz-Papieren beizufügen. Sie dient bei der TÜV-Abnahme als Betriebserlaubnis!

**Anhängebock**

Passend für Lkw.
 Wechselsystem und/oder Maulkupplung zulässig.
 Lochbild 83x56 mm.
 In der Breite verstellbar von 750-920 mm, Tiefe 330 mm.
 Belastungsdaten:
 Anhängelast 2.000 kg = zulässiges GG Zugfahrzeug 10.000 kg
 Anhängelast 2.500 kg = zulässiges GG Zugfahrzeug 6.200 kg
 Anhängelast 2.800 kg = zulässiges GG Zugfahrzeug 4.900 kg
 Anhängelast 3.500 kg = zulässiges GG Zugfahrzeug 3.600 kg
 Lieferung ohne Anschraubplatte.
 zulässiges Gesamtgewicht Lkw (t): 10
 Anhängelast (t): 2
 Stützlast (kg): 100
 D-Wert (kN): 16,4

Bestell-Nr.	511 000 011 00
--------------------	----------------

Zubehör

Bezeichnung	Bestell-Nr.
1x Anschraubplatte	511 000 013 00

Anhängebock

Anhängebock mit integriertem Unterfahrschutz für Lkw, u. a. auch für Mercedes Atego.
 In der Breite verstellbar von 750-1100 mm.
 Belastungsdaten:
 Anhängelast 3.000 kg = zulässiges GG Zugfahrzeug 17.000 kg
 Anhängelast 3.500 kg = zulässiges GG Zugfahrzeug 9.400 kg
 Lieferung ohne Anschraubplatte.
 zulässiges Gesamtgewicht Lkw (t): 17
 Anhängelast (t): 3
 Stützlast (kg): 150
 D-Wert (kN): 25,1

Bestell-Nr.	511 000 015 00
--------------------	----------------

Zubehör

Bezeichnung	Bestell-Nr.
1x Anschraubplatte	511 000 014 00
1x Verschlussstopfen	541 000 041 00

4

FAHRZEUGVERBINDUNGSTEILE