

Rungen, Typ Kinnegrip K IV

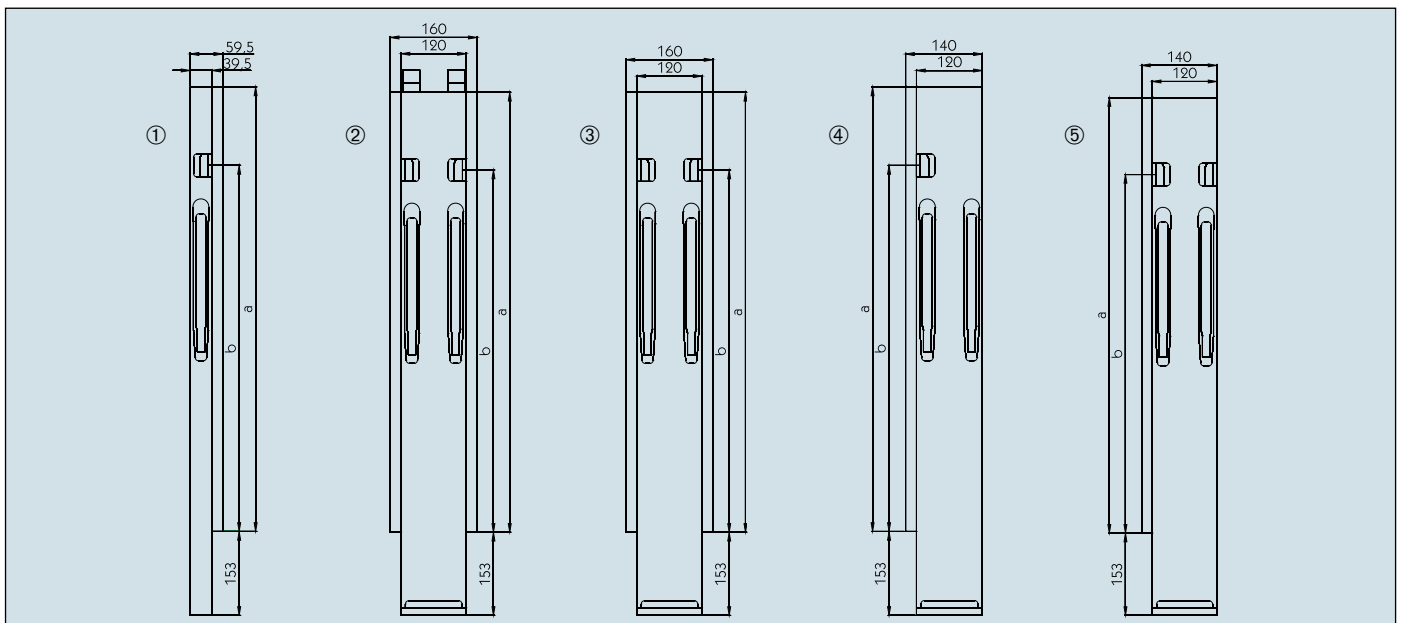
Höhe Bordwand (mm): 800

Material: Stahl, KTL-beschichtet

Einbauort: Mitte

Höhe b (mm): 615

Abb.	Ausführung	Höhe a (mm)	Bestell-Nr.
1	mit Aufnahme für Kinnetop	671	591 000 331 00
2	ohne Aufnahme für Kinnetop	800	591 000 332 00



Rungen, Typ Kinnegrip K 20

Höhe Bordwand (mm): 600

Material: Stahl, KTL-beschichtet

Höhe a (mm): 610

Höhe b (mm): 467

Höhe gesamt (mm): 763

Abb.	Einbauort	Ausführung	Bestell-Nr.
1	Ecke vorn links		591 001 141 00
o. Abb.	Ecke vorn rechts		591 001 142 00
2	Mitte	mit Aufnahme für Kinnetop	591 001 143 00
3	Mitte	ohne Aufnahme für Kinnetop	591 001 144 00
4	Ecke hinten links	ohne Rückwandverschluss	591 001 145 00
o. Abb.	Ecke hinten rechts	ohne Rückwandverschluss	591 001 146 00
5	Ecke hinten links	mit Rückwandverschluss	591 001 147 00
o. Abb.	Ecke hinten rechts	mit Rückwandverschluss	591 001 148 00