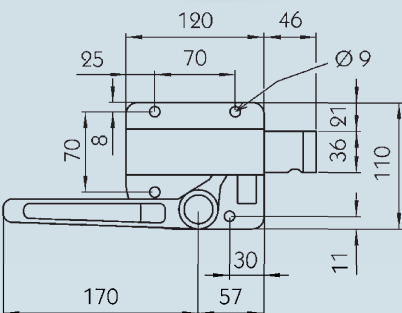
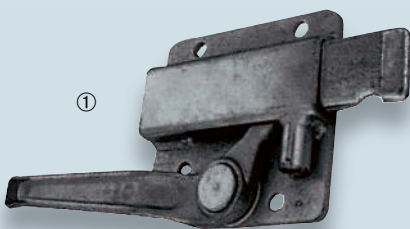
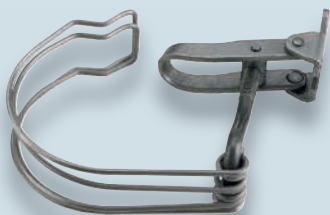


591 001 034 00

591 001 035 00



### Spannverschluss

Spannverschluss für Pritschenaufbauten, Montage eingelassen in der Bordwand.

Mit Ladungsdruck-Sicherung.

Einbauort: links, rechts

Einbaubreite (mm): 120

Einbaulänge (mm): 270

Typ: H 206 N-LF

Befestigung: genietet

Oberfläche: verzinkt

**Bestell-Nr.** 591 001 033 00

### Zubehör

Einbauort: links, rechts

Oberfläche: roh

Bezeichnung	Bestell-Nr.
1x Verschlussstasche	591 001 034 00
1x Verschlussstasche	591 001 035 00

### Spannverschluss

Universal passend, zum Beispiel für Kögel.

Einbauort: links, rechts

Hebellänge (mm): 50

Oberfläche: roh

**Bestell-Nr.** 591 000 637 00

### Flachriegelverschlüsse

Extrem flache Bauart für Mittel- und Eckkrungen. Einbaumöglichkeit für Rahmenprofile, Zollverschluss. Der waagrechte Hebel liegt in Schließstellung unter der Plane. Die federnde Kugelsicherung arretiert den Hebel in beiden Stellungen. Kunststofflager im Drehpunkt des Hebels.

Einbaubreite (mm): 110

Einbaulänge (mm): 120

Einbauhöhe (mm): 28

Hebellänge (mm): 170

Befestigung: geschraubt

Oberfläche: verzinkt

Abb.	Einbauort	Bestell-Nr.
1	links	591 000 037 00
o. Abb.	rechts	591 000 038 00