

### Spanverschluss

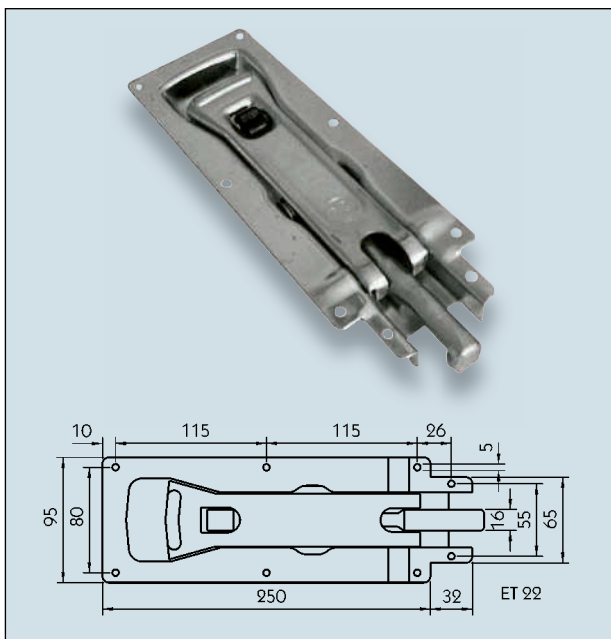
Verstellbar mit Haken für mittelschwere und schwere Pritschen- und Klappwandaufbauten. Montage eingelassen in der Bordwand. Mit Druckknopfsicherung gegen selbsttätiges Öffnen. Druckknopfsicherung austauschbar gegen Zylinderschloss.

Einbauort: links, rechts  
 Einbaubreite (mm): 120  
 Einbaulänge (mm): 268  
 Hebellänge (mm): 170  
 Befestigung: geschraubt  
 Oberfläche: verzinkt

**Bestell-Nr.** 591 000 785 00

### Zubehör

Abb.	Bezeichnung	Passend für	Bestell-Nr.
1	1x Verbindung	Typ 681 NT	591 000 791 00
2	1x Verschlussstasche, Einbauort links, rechts, Oberfläche roh	Typ 681 NT	591 000 293 00
3	1x Eingriffshaken	Typ 681 N-SK	591 000 040 00
4	1x Verschlussstasche, Einbauort links, rechts, Oberfläche roh	Typ 681 N-SK	591 000 371 00
5	1x Verbindung	Typ 681 S/1	591 000 467 00
6	1x Verschlussstasche, Einbauort links, rechts, Oberfläche roh	Typ 681 S/1	591 000 305 00
7	1x Verbindung	Typ 681 SL	591 000 378 00
8	1x Verschlussstasche, Einbauort links, rechts, Oberfläche roh	Typ 681 SL	591 000 306 00
9	1x Zylinderschloss	alle Typen	591 000 973 00



### Spanverschlüsse

Für Pritschenaufbauten, Montage eingelassen in der Bordwand. Mit Druckknopfsicherung gegen selbsttätiges Öffnen.

Einbauort: links, rechts  
 Einbaubreite (mm): 95  
 Einbaulänge (mm): 250  
 Hebellänge (mm): 190  
 Befestigung: geschraubt  
 Oberfläche: verzinkt

Ausführung	Typ	Bestell-Nr.
	686	591 000 088 00
mit Aushebevorrichtung	686 LN	591 000 101 00

### Zubehör

Einbauort: links, rechts  
 Oberfläche: verzinkt

Bezeichnung	Bestell-Nr.
1x Verschlussstasche, passend für 591 000 101 00	591 000 103 00