

Luftfedern für BPW Aggregate

Typ 36K, Versatzmaß (mm) 45 / 80

Aufschrift Conti: 4881N

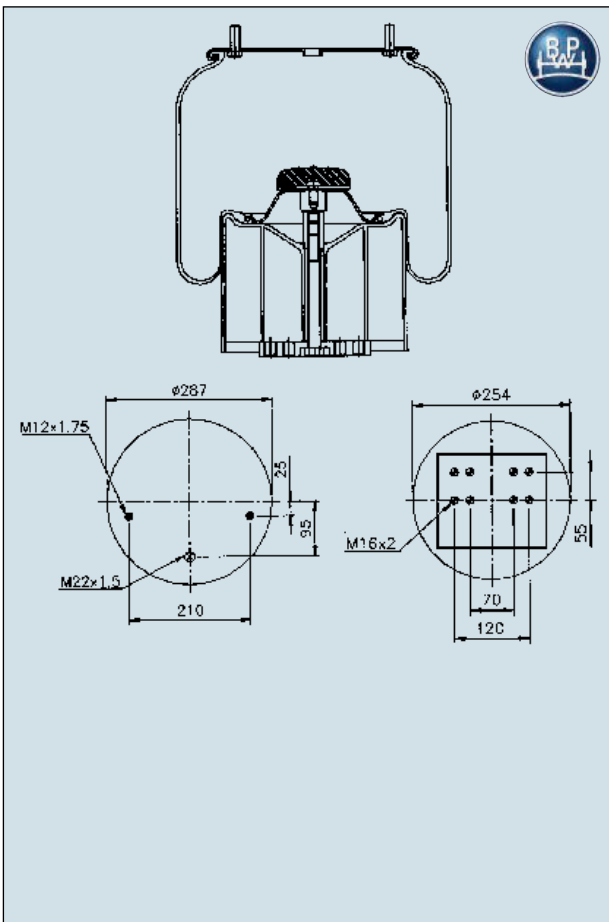
Aufschrift Firestone: 1T66D-7.0

Aufschrift Vibracoustic: V1DK32K

Befestigungsart oben: 2 Stehbolzen

Luftanschluss: 1 separat

Ausführung	Befestigungsart unten	Material Abrollkolben	Marke	Bestell-Nr.
semi komplett			Phoenix	141 880 010 01
komplett	2 Gewindelöcher	Stahl	winkler	141 880 044 04
komplett	2 Gewindelöcher	Kunststoff	BPW	141 880 062 00



Luftfeder für BPW Aggregate

Typ 36 K, Versatzmaß (mm) 0 / 55

Ausführung: komplett

Aufschrift Conti: 4881N

Aufschrift Firestone: 1T66D-7.0

Aufschrift Vibracoustic: V1DK32K

Befestigungsart oben: 2 Stehbolzen

Befestigungsart unten: 2 Gewindelöcher

Luftanschluss: 1 separat

Material Abrollkolben: Kunststoff

Marke: BPW

Bestell-Nr.	141 080 081 00
--------------------	----------------

Die dargestellten Artikel zeigen nur einen Ausschnitt aus unserem Lieferprogramm.